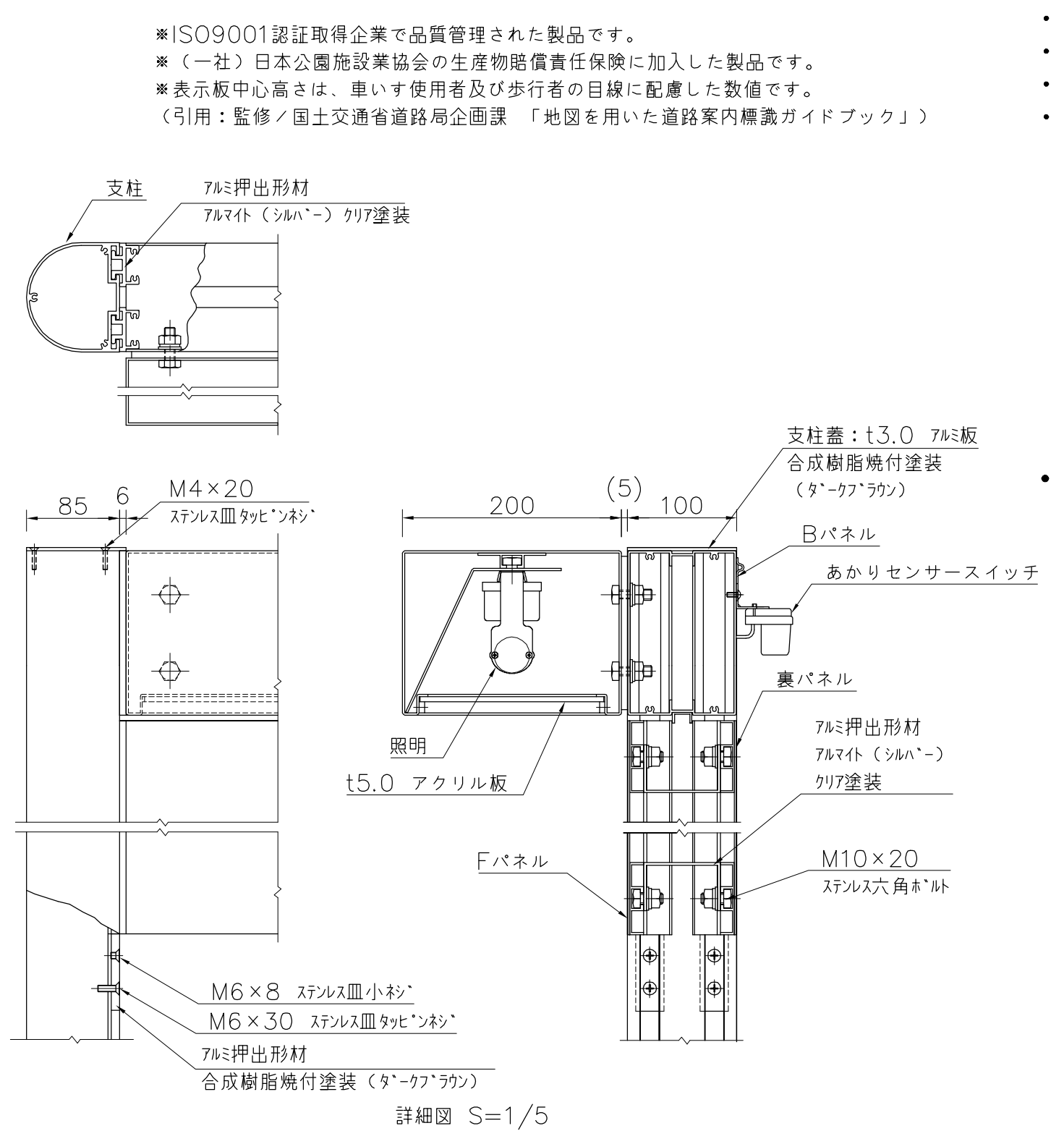


- 支柱 : アルミ押出形材、着色アルマイト (ターコブルー) クリア塗装
- Bパネル : アルミ押出形材、着色アルマイト (ターコブルー) クリア塗装
- Fパネル : t1.5 アルミ板、合成樹脂焼付塗装 (ホワイト)
- 裏パネル : t1.5 アルミ板、合成樹脂焼付塗装 (ターコブルー)
- 照明ボックス : t2.0 アルミ板、合成樹脂焼付塗装 (ターコブルー)
- 照明 : 直管型LED 32W型 1灯、あかりセンサースイッチ付

※ISO9001認証取得企業で品質管理された製品です。  
 ※(一社)日本公園施設業協会の生産物賠償責任保険に加入した製品です。  
 ※表示板中心高さは、車いす使用者及び歩行者の目線に配慮した数値です。  
 (引用：監修ノ国土交通省道路局企画課 「地図を用いた道路案内標識ガイドブック」)



|   |  |
|---|--|
| △ |  |
| △ |  |
| △ |  |
| △ |  |



|              |            |           |          |
|--------------|------------|-----------|----------|
| PROJECT      | DATE       | SCALE     | FILE NO. |
| ファミリア        | 2021/03/02 | 1/20      |          |
| UC-S119336BR | DRAWN      | CHECKED   | APPROVED |
|              | 道明         | 齊藤        | 賀須井      |
|              | DWG. NO.   | U51398-03 |          |