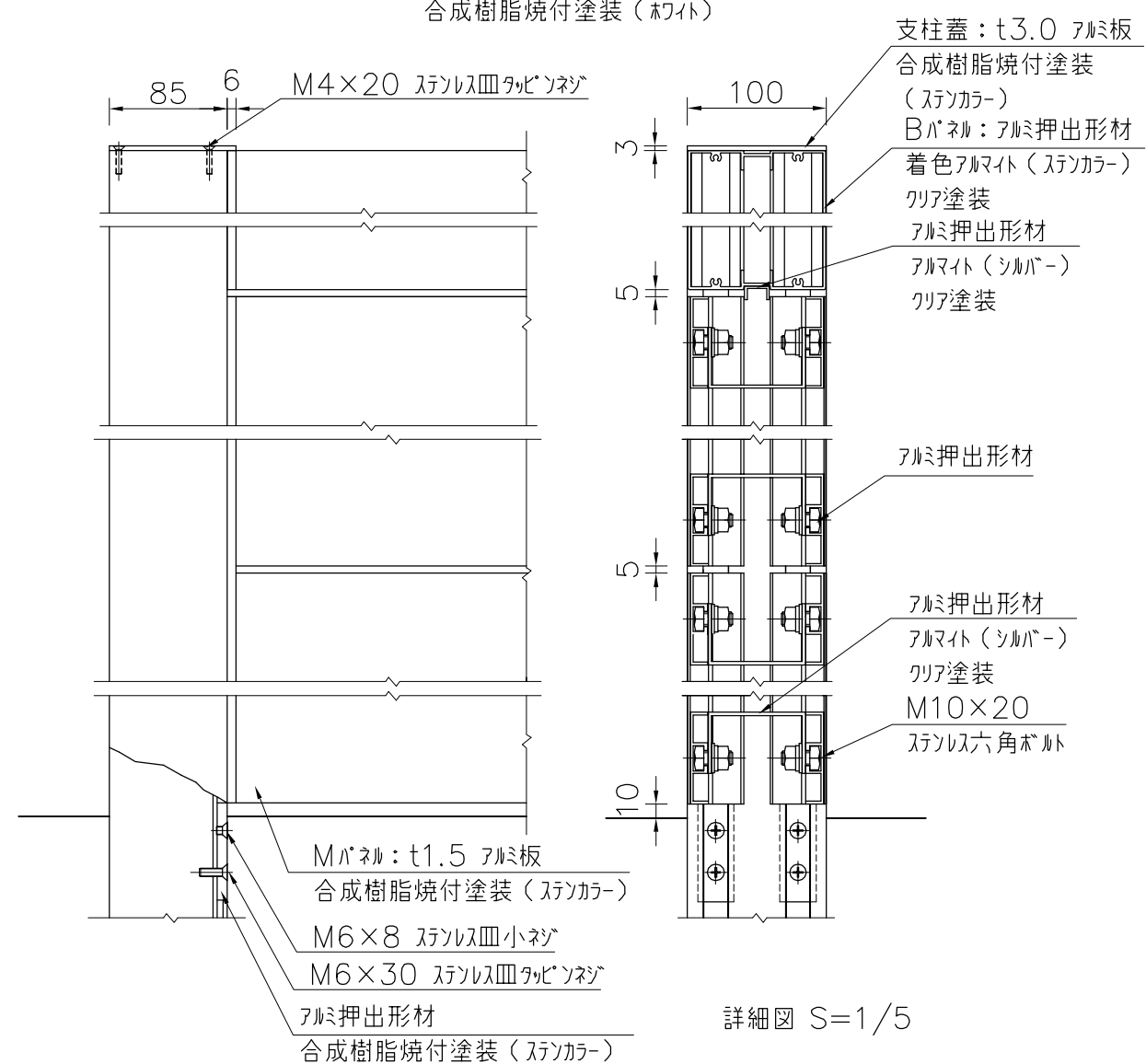
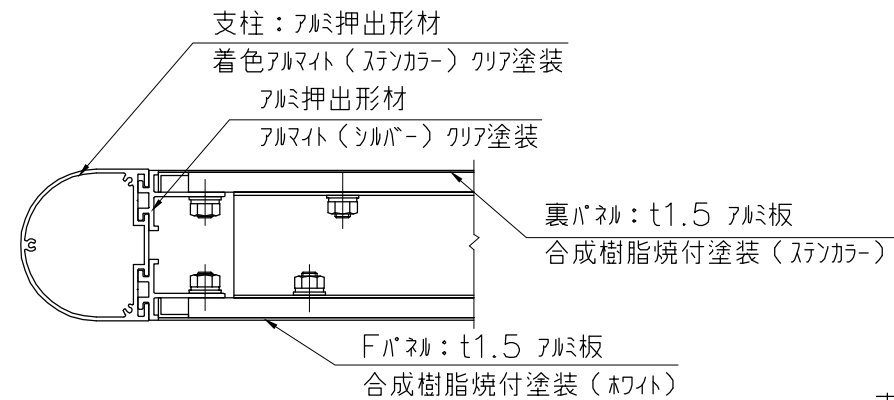


外観図 S=1/20



詳細図 S=1/5

支柱 : アルミ押出型材、着色アルマイト（ステンカラー）クリア塗装
 Bパネル : アルミ押出型材、着色アルマイト（ステンカラー）クリア塗装
 Fパネル : t1.5 アルミ板、合成樹脂焼付塗装（ホワイト）
 裏パネル : t1.5 アルミ板、合成樹脂焼付塗装（ステンカラー）
 Mパネル : t1.5 アルミ板、合成樹脂焼付塗装（ステンカラー）

※ISO9001認証取得企業で品質管理された製品です。
 ※（一社）日本公園施設業協会の生産物賠償責任保険に加入した製品です。
 ※表示板中心高さは、車いす使用者及び歩行者の目線に配慮した数値です。
 （引用：監修／国土交通省道路局企画課「地図を用いた道路案内標識ガイドブック」）

△	
△	
△	
△	



PROJECT	ファミリア	DATE	2018/03/15	SCALE	1/20	FILE NO.	
	UC-S119537G	DRAWN	山本	CHECKED	土屋	APPROVED	上野山
		DWG. NO.	U51162-01				