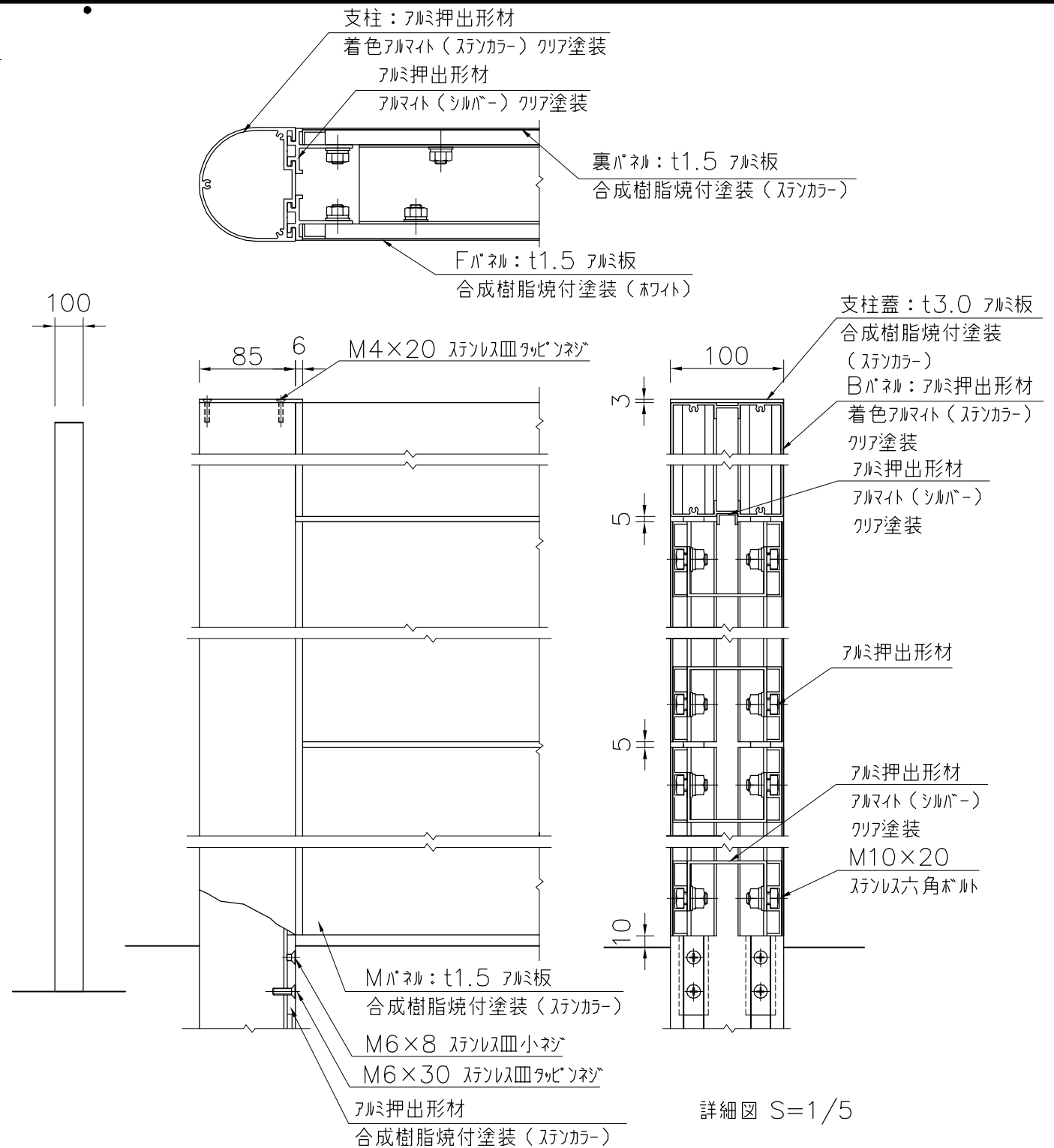


外観図 S=1/20



詳細図 S=1/5

- 支柱 : アルミ押出形材、着色アルマイト (ステンカラー) クリア塗装
- Bパネル : アルミ押出形材、着色アルマイト (ステンカラー) クリア塗装
- Fパネル : t1.5 アルミ板、合成樹脂焼付塗装 (ホワイト)
- 裏パネル : t1.5 アルミ板、合成樹脂焼付塗装 (ステンカラー)
- Mパネル : t1.5 アルミ板、合成樹脂焼付塗装 (ステンカラー)

※ISO9001認証取得企業で品質管理された製品です。  
 ※(一社)日本公園施設業協会の生産物賠償責任保険に加入した製品です。  
 ※表示板中心高さは、車いす使用者及び歩行者の目線に配慮した数値です。  
 (引用: 監修/国土交通省道路局企画課「地図を用いた道路案内標識ガイドブック」)

			PROJECT	DATE	SCALE	FILE NO.	
	KOTOBUKI CORPORATION		ファミリア	2018/03/15	1/20		
			UC-S119538G	DRAWN	CHECKED		APPROVED
				山本	土屋		上野山
			DWG. NO.	U51164-01			