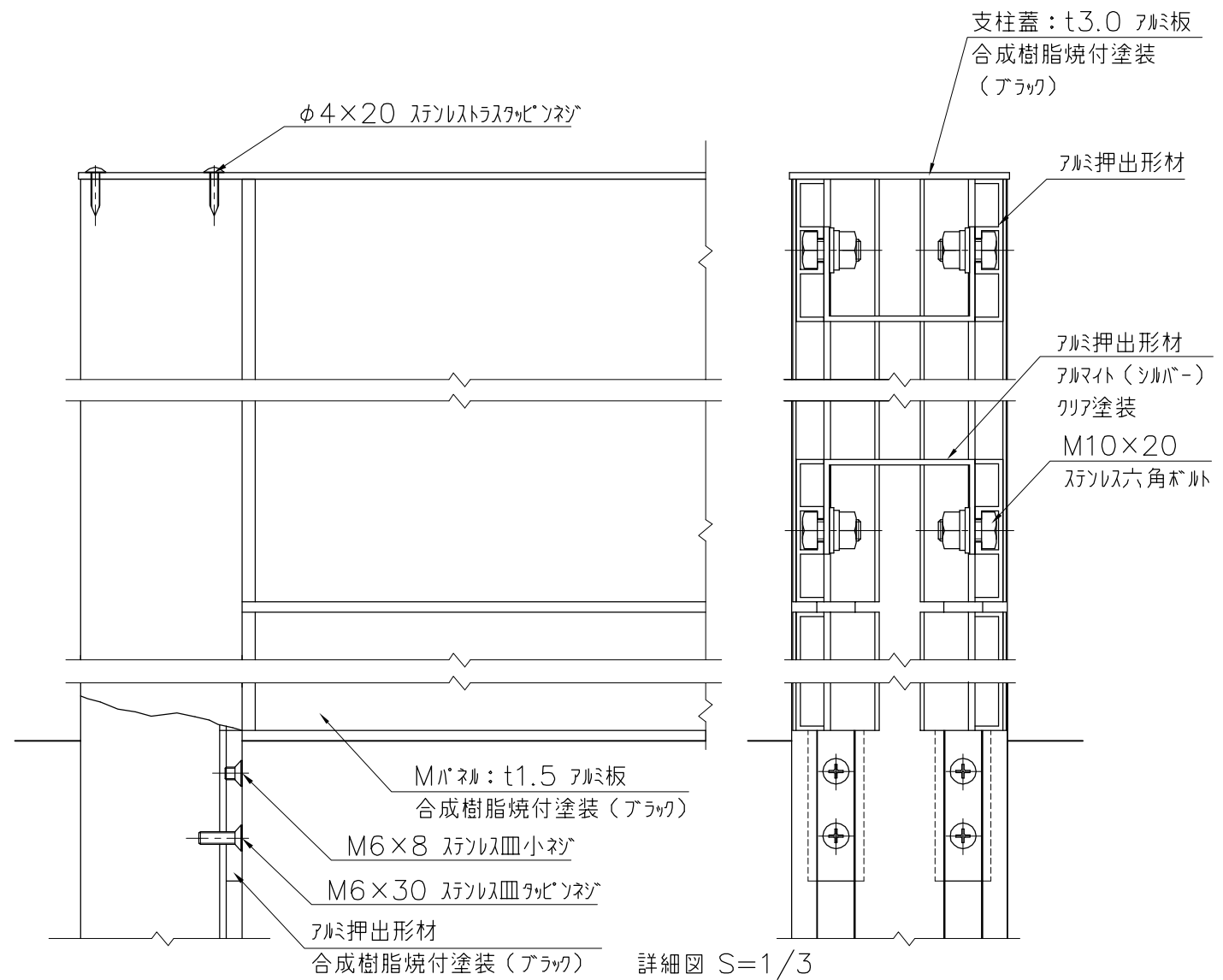
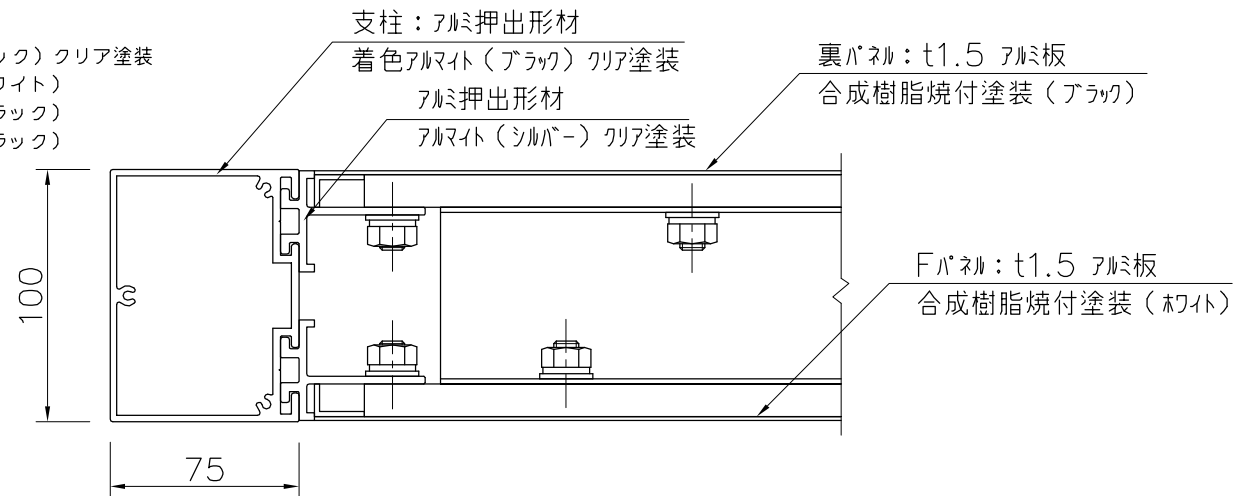


基礎を示す

支柱 : アルミ押出形材、着色アルマイト(ブラック)クリア塗装  
 Fパネル: t1.5 アルミ板、合成樹脂焼付塗装(ホワイト)  
 裏パネル: t1.5 アルミ板、合成樹脂焼付塗装(ブラック)  
 Mパネル: t1.5 アルミ板、合成樹脂焼付塗装(ブラック)



外観図 S=1/20

詳細図 S=1/3

※ISO9001認証取得企業で品質管理された製品です。  
 ※(一社)日本公園施設業協会の生産物賠償責任保険に加入した製品です。

△	
△	
△	
△	



PROJECT	ファミリア			DATE	2019/04/01	SCALE	1/20	FILE NO.
	UC-S157153			DRAWN	船生	CHECKED	河野	APPROVED
				DWG. NO.	U51198-02		賀須井	3