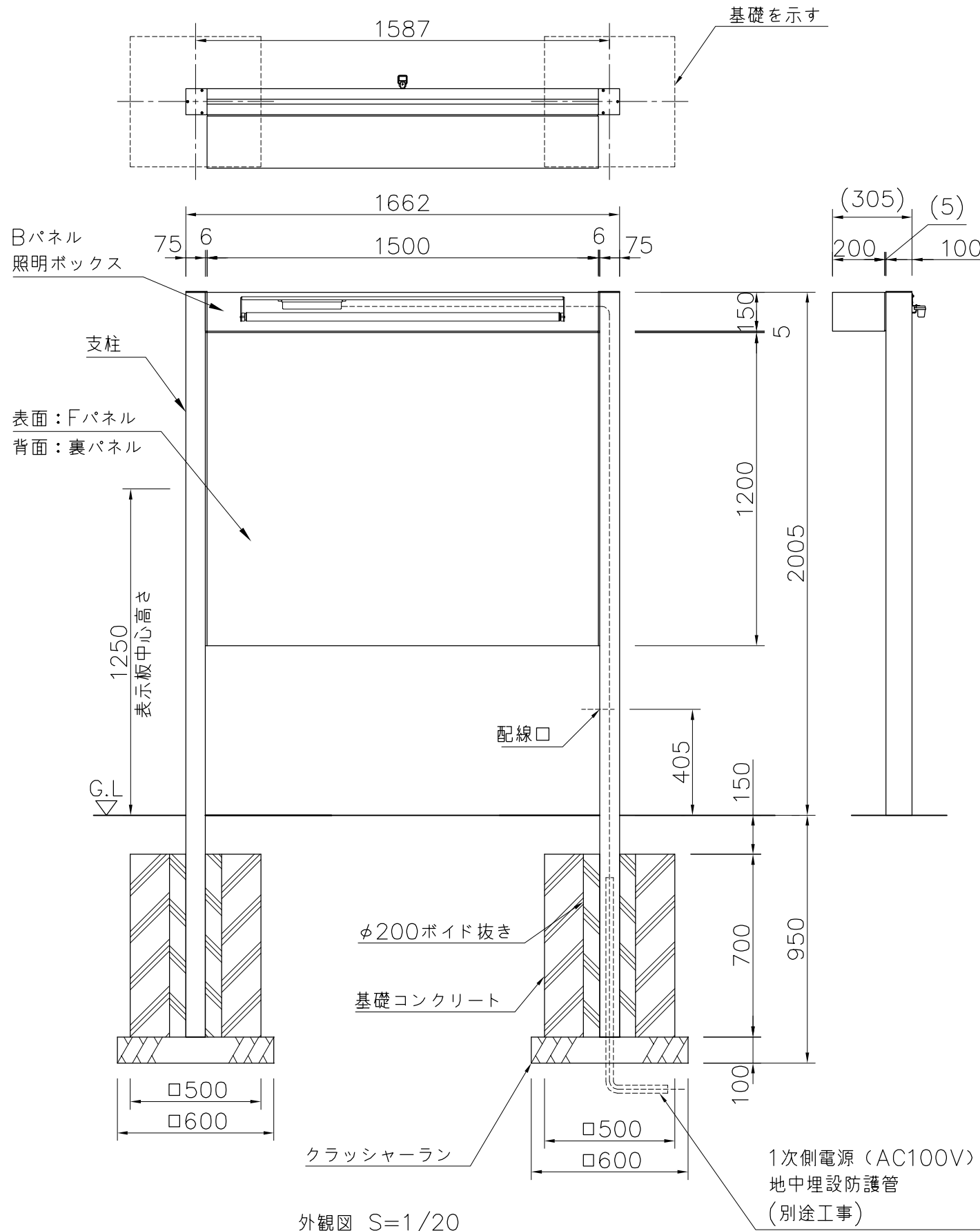
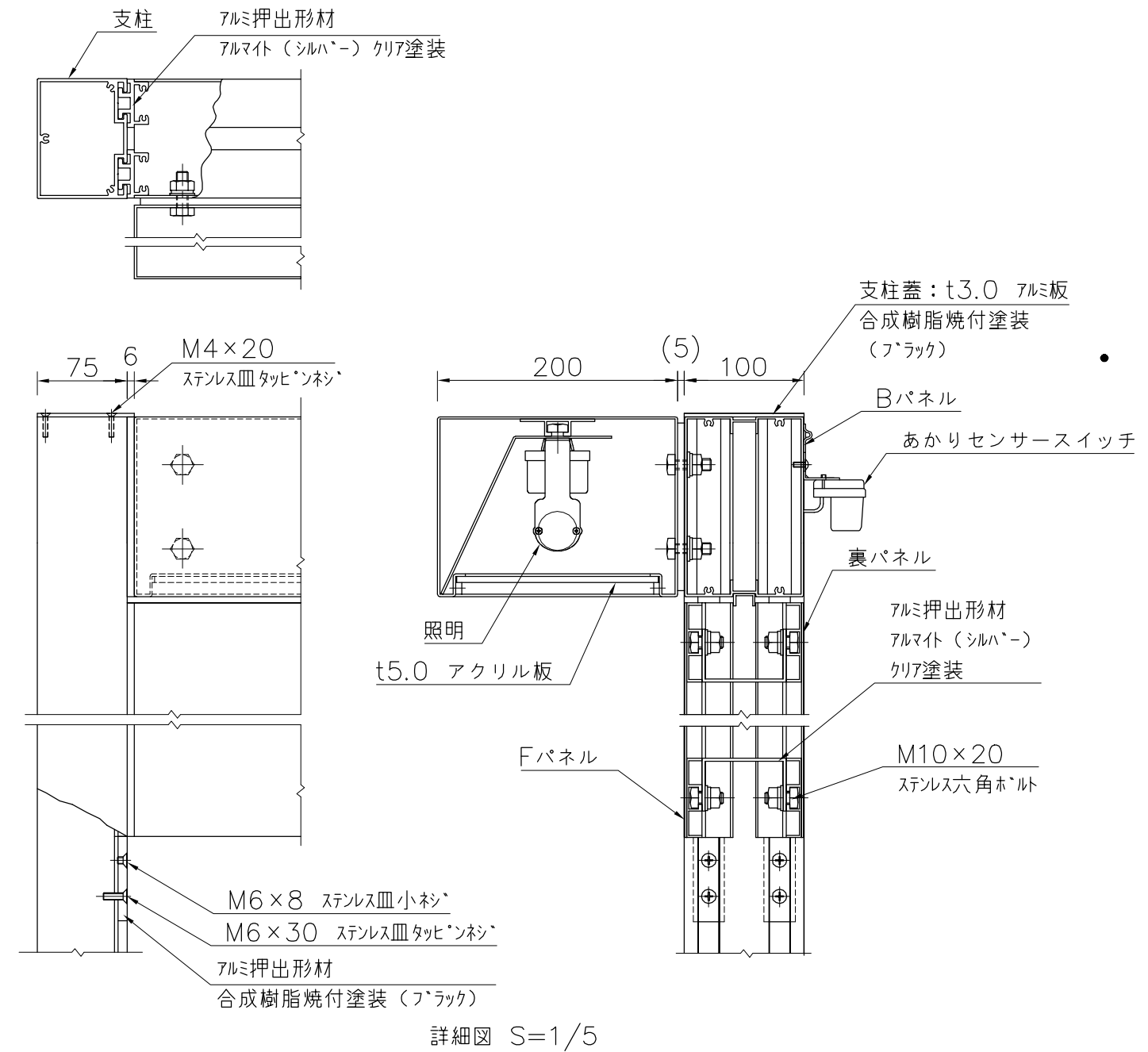


支柱 : アルミ押出形材、着色アルマイト（ブラック）クリア塗装
 Bパネル : アルミ押出形材、着色アルマイト（ブラック）クリア塗装
 Fパネル : t1.5 アルミ板、合成樹脂焼付塗装（ホワイト）
 裏パネル : t1.5 アルミ板、合成樹脂焼付塗装（ブラック）
 照明ボックス : t2.0 アルミ板、合成樹脂焼付塗装（ブラック）
 照明 : 直管型LED 40W型 1灯、あかりセンサースイッチ付

※ISO9001認証取得企業で品質管理された製品です。
 ※（一社）日本公園施設業協会の生産物賠償責任保険に加入した製品です。
 ※表示板中心高さは、車いす使用者及び歩行者の目線に配慮した数値です。
 （引用：監修ノ国土交通省道路局企画課「地図を用いた道路案内標識ガイドブック」）



外観図 S=1/20



△	
△	
△	
△	



PROJECT	DATE	SCALE	FILE NO.
ファミリア	2021/03/02	1/20	
UC-S159337	DRAWN	CHECKED	APPROVED
	道明	齊藤	賀須井
	DWG. NO.	U51405-03	