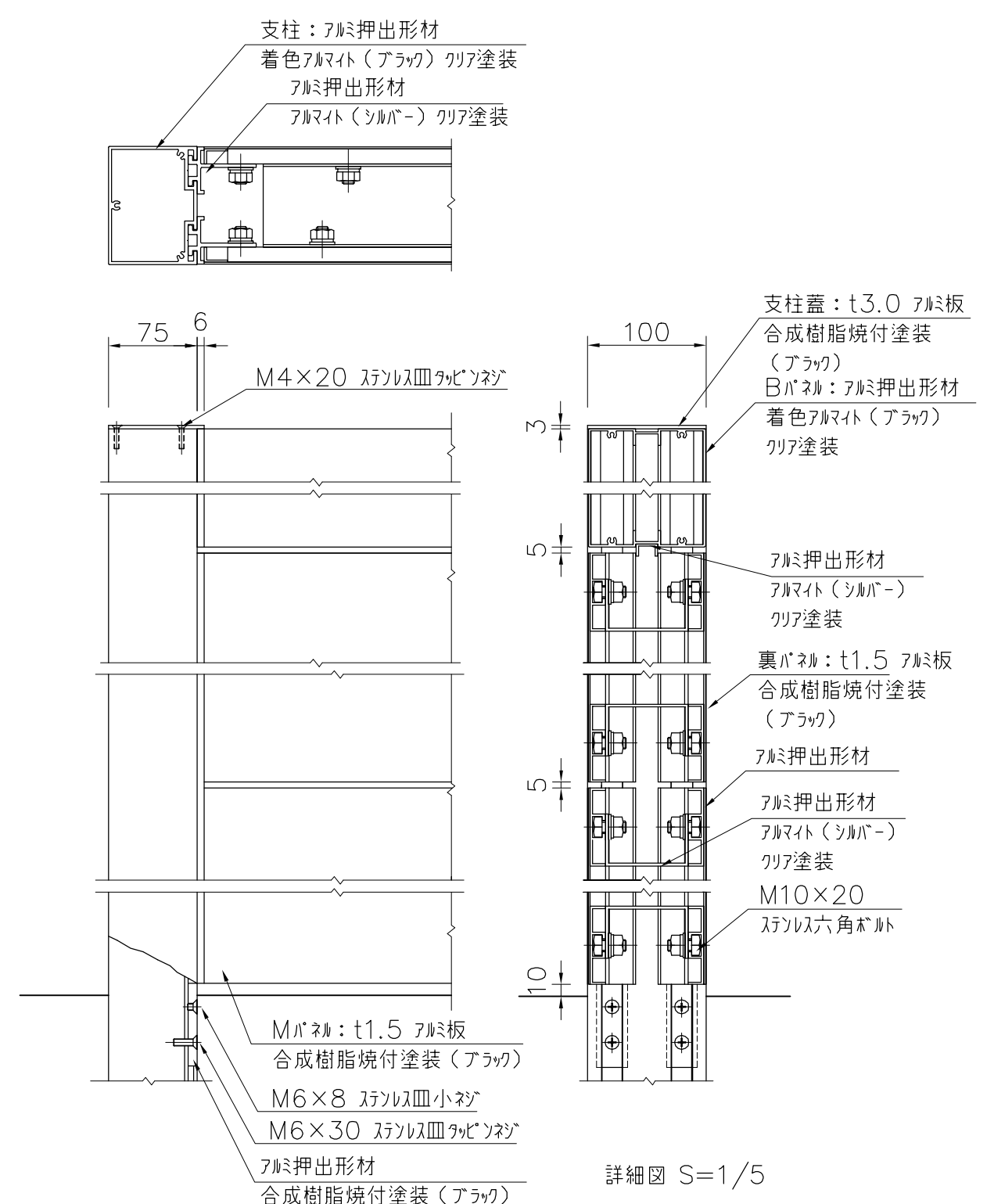


外観図 S=1/20



支柱 : アルミ押出形材、着色アルマイト(ブラック)クリア塗装
 Bパネル: アルミ押出形材、着色アルマイト(ブラック)クリア塗装
 Fパネル: t1.5 アルミ板、合成樹脂焼付塗装(ホワイト)
 裏パネル: t1.5 アルミ板、合成樹脂焼付塗装(ブラック)
 Mパネル: t1.5 アルミ板、合成樹脂焼付塗装(ブラック)
 ※ISO9001認証取得企業で品質管理された製品です。
 ※(一社)日本公園施設業協会の生産物賠償責任保険に加入した製品です。
 ※表示板中心高さは、車いす使用者及び歩行者の目線に配慮した数値です。
 (引用: 監修/国土交通省道路局企画課「地図を用いた道路案内標識ガイドブック」)

	 KOTOBUKI CORPORATION		PROJECT	DATE	SCALE	FILE NO.
	ファミリア UC-S159538		2018/03/15	1/20		
	DWG. NO. U51207-01		DRAWN	CHECKED	APPROVED	
	山本 土屋 上野山					