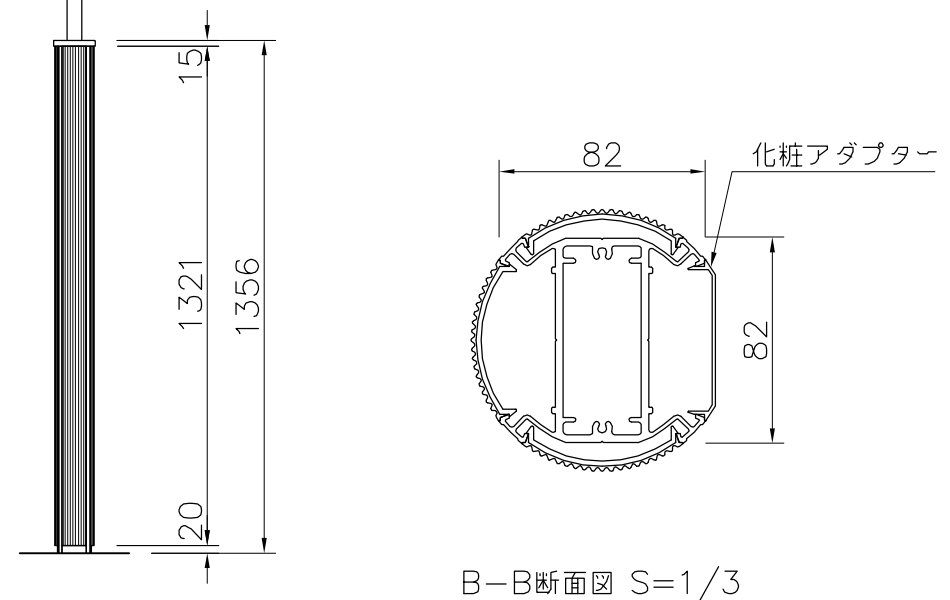
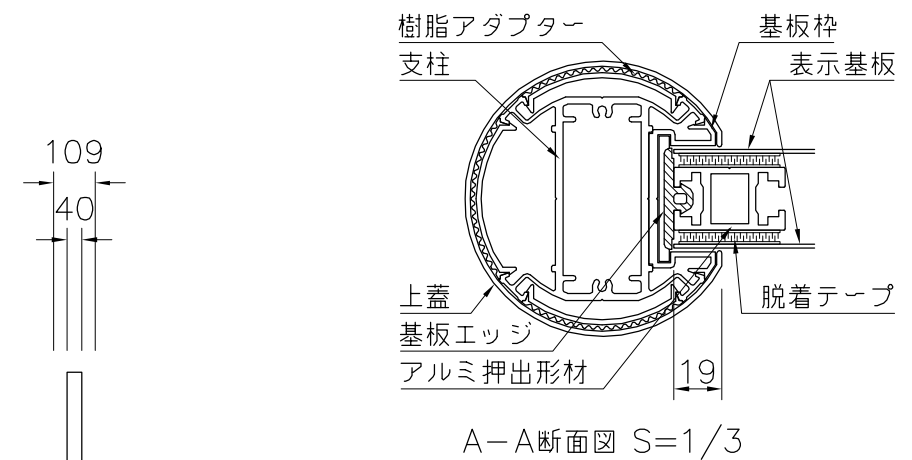


外観図 S=1/20



Sパネル：表示基板：t1.5アルミ板、合成樹脂焼付塗装（ホワイト）  
基板エッジ：エラストマー樹脂（ダークグレー）

支柱：支柱：アルミ押出形材、着色アルマイト（ステンカラー）クリア塗装  
樹脂アダプター：エラストマー樹脂（ダークグレー）  
化粧アダプター：アルミ押出形材、着色アルマイト（ステンカラー）クリア塗装  
基板枠：アルミ押出形材、着色アルマイト（ステンカラー）クリア塗装  
上蓋：合成ゴム成形品（ブラック）

※ISO9001認証取得企業で品質管理された製品です。  
※（一社）日本公園施設業協会の生産物賠償責任保険に加入した製品です。  
※表示板中心高さは、車いす使用者及び歩行者の目線に配慮した数値です。  
（引用：監修/国土交通省道路局企画課「地図を用いた道路案内標識ガイドブック」）

△	
△	
△	
△	



PROJECT	—	DATE	2018/03/15	SCALE	1/20	FILE NO.	
	アーバン	DRAWN	山本	CHECKED	土屋	APPROVED	上野山
	UC-S301110	DWG. NO.	U50962-01				