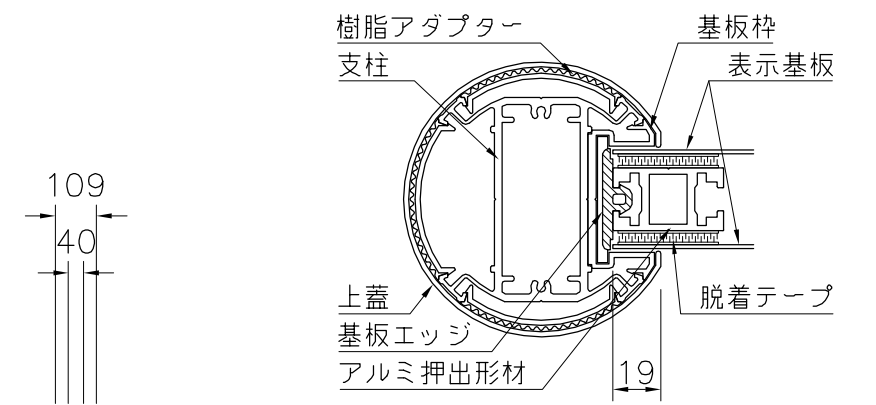
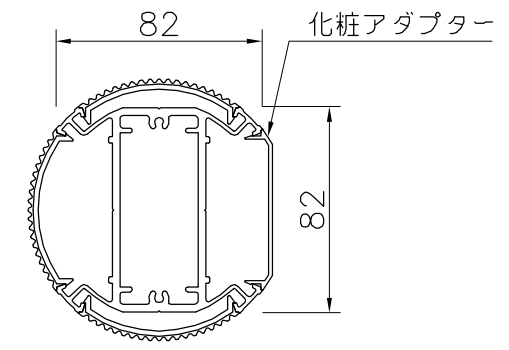
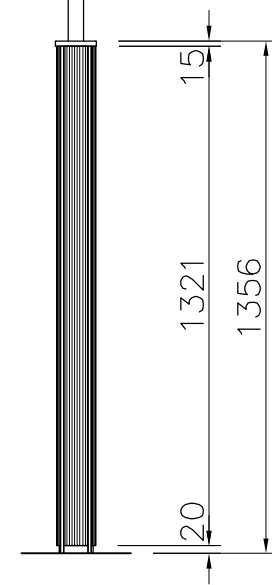


外観図 S=1/20



A-A断面図 S=1/3



B-B断面図 S=1/3

- Sパネル：表示基板：t1.5アルミ板、合成樹脂焼付塗装（ホワイト）
基板エッジ：エラストマー樹脂（ダークグレー）
- 支柱：支柱：アルミ押出形材、着色アルマイト（ステンカラー）クリア塗装
樹脂アダプター：エラストマー樹脂（ダークグレー）
化粧アダプター：アルミ押出形材
着色アルマイト（ステンカラー）クリア塗装
- 基板枠：アルミ押出形材、着色アルマイト（ステンカラー）クリア塗装
上蓋：合成ゴム成形品（ブラック）

※ISO9001認証取得企業で品質管理された製品です。
 ※（一社）日本公園施設業協会の生産物賠償責任保険に加入した製品です。
 ※表示板中心高さは、車いす使用者及び歩行者の目線に配慮した数値です。
 （引用：監修/国土交通省道路局企画課「地図を用いた道路案内標識ガイドブック」）

	 KOTOBUKI CORPORATION	PROJECT	—		DATE	2018/03/15	SCALE	1/20	FILE NO.		
		アーバン		DRAWN	山本	CHECKED	土屋	APPROVED	上野山		
		UC-S301111		DWG. NO.	U50964-01						