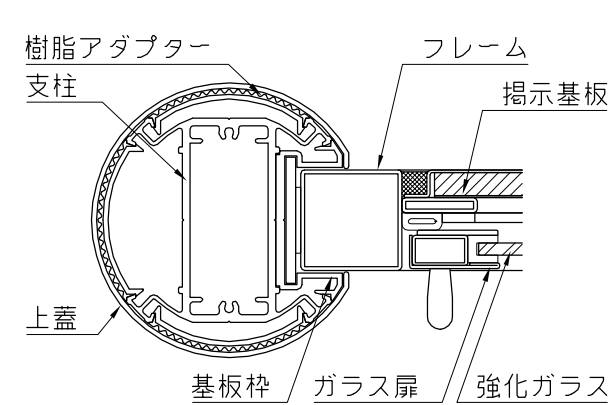
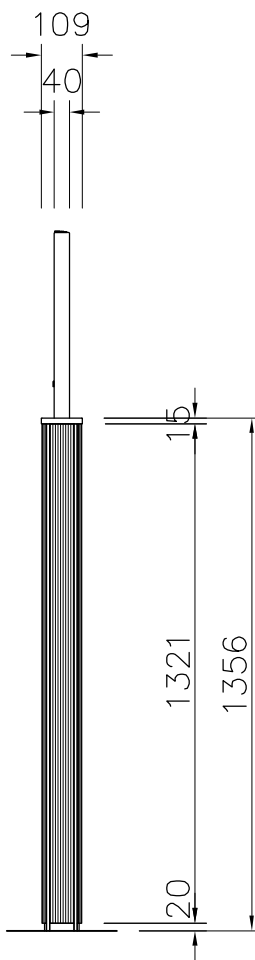
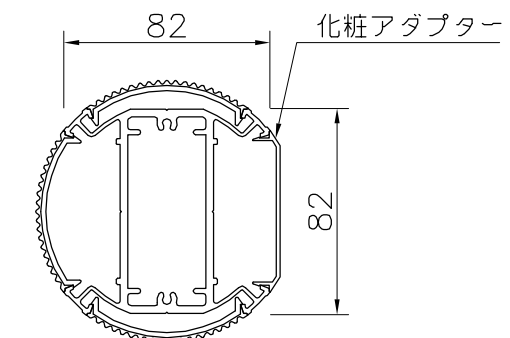


外観図 S=1/20



A-A断面図 S=1/3



B-B断面図 S=1/3

- 支柱：支柱：アルミ押出型材、着色アルマイト（ステンカラー）クリア塗装
- 樹脂アダプター： エラストマー樹脂（ダークグレー）
- 化粧アダプター：アルミ押出型材、着色アルマイト（ステンカラー）クリア塗装
- 基板枠：アルミ押出型材、着色アルマイト（ステンカラー）クリア塗装
- 上蓋：合成ゴム成形品（ブラック）

ディスプレイケース： 掲示基板：t0.8ステンレス鋼板（マグネット対応）、合成樹脂焼付塗装（ライトグレー）
 フレーム：40X40Xt1.5ステンレス角鋼管、ヘアライン仕上。コインロック錠
 ガラス扉：t1.2ステンレス鋼板、ヘアライン仕上。t5.0強化ガラス・亜鉛合金ハンドル

※ISO9001認証取得企業で品質管理された製品です。
 ※（一社）日本公園施設業協会の生産物賠償責任保険に加入した製品です。

	 KOTOBUKI CORPORATION	PROJECT	—		DATE	2018/03/15	SCALE	1/20	FILE NO.	
		アーバン		DRAWN	山本	CHECKED	土屋	APPROVED		上野山
		UC-S301300		DWG. NO.	U50968-01					