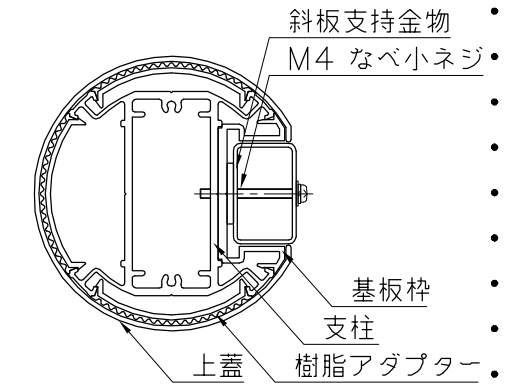


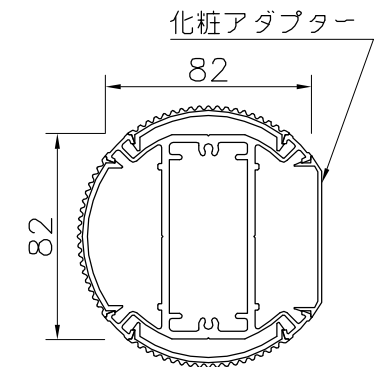
- Sパネル：表示基板：t1.5アルミ板、合成樹脂焼付塗装（ホワイト）
- 基板エッジ：エラストマー樹脂（ダークグレー）

※ISO9001認証取得企業で品質管理された製品です。
 ※（一社）日本公園施設業協会の生産物賠償責任保険に加入した製品です。

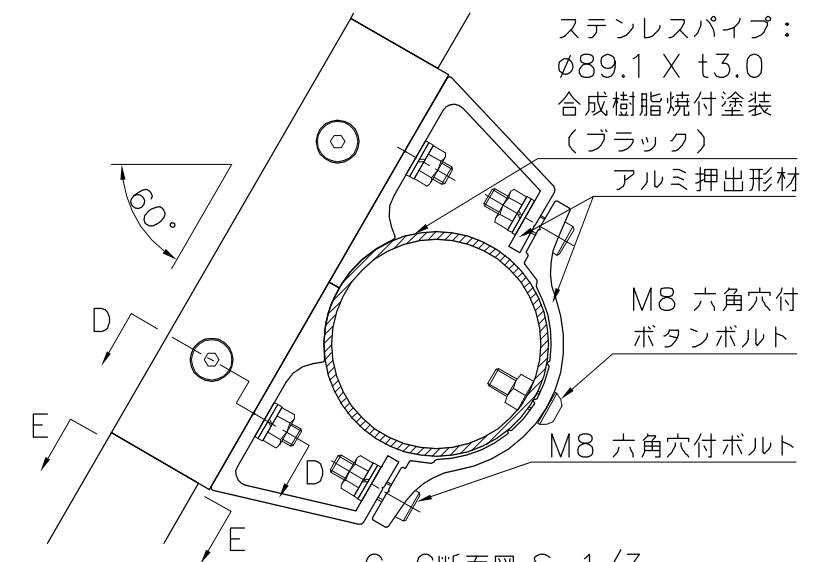
- 支柱：アルミ押出型材、着色アルマイト（ステンカラー）クリア塗装
- 樹脂アダプター：エラストマー樹脂（ダークグレー）
- 化粧アダプター：アルミ押出型材、着色アルマイト（ステンカラー）クリア塗装
- 基板枠：アルミ押出型材、着色アルマイト（ステンカラー）クリア塗装
- 斜板支持金物：□40X25 ステンレスパイプ、合成樹脂焼付塗装（ブラック）
- 上蓋：合成ゴム成形品（ブラック）



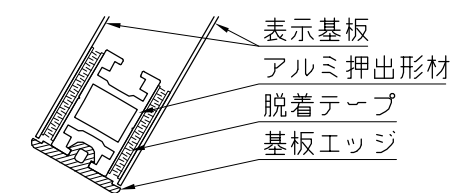
A-A断面図 S=1/3



B-B断面図 S=1/3



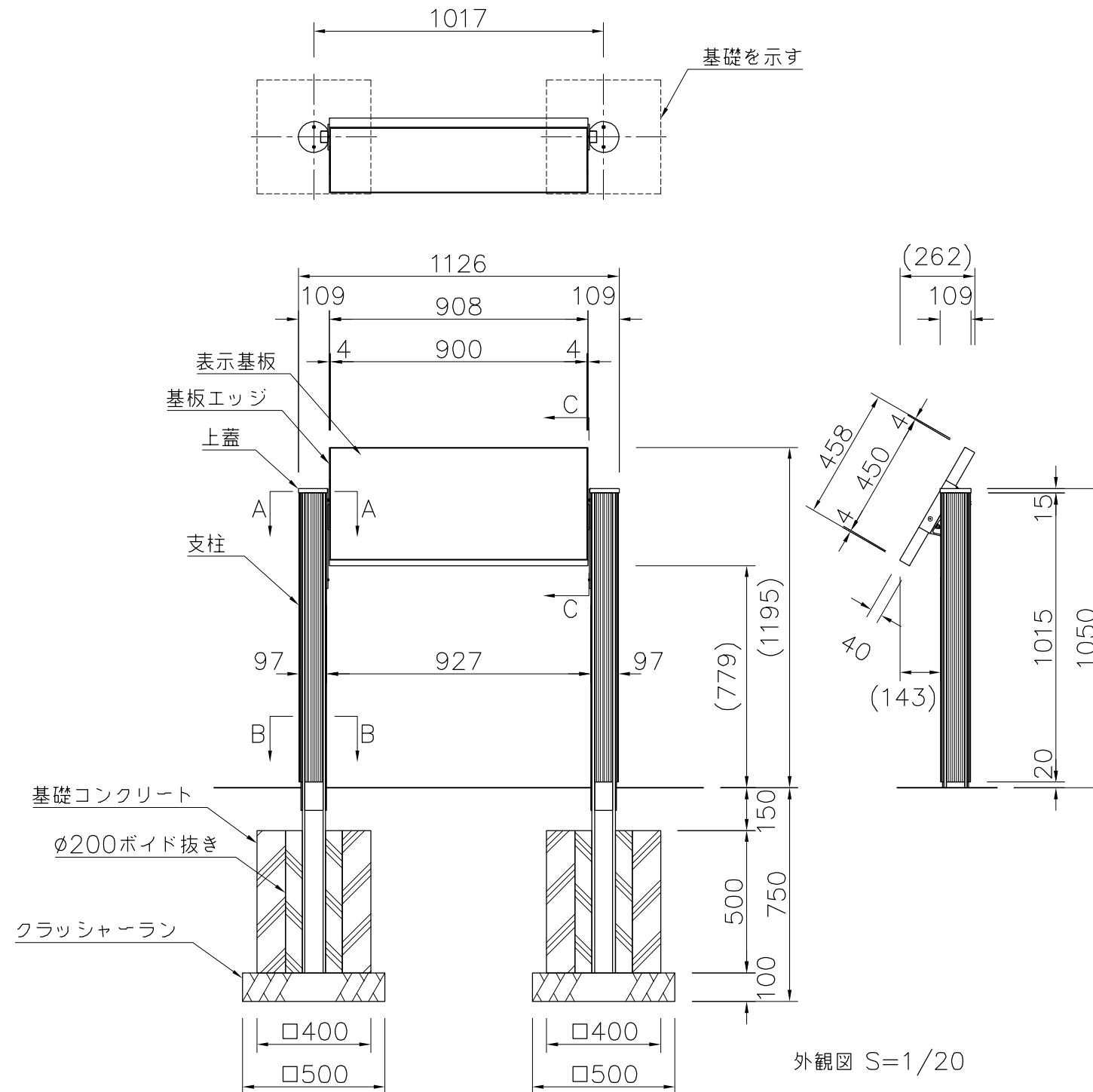
C-C断面図 S=1/3



E-E断面図 S=1/3



D-D断面図 S=1/3



△	
△	
△	
△	



PROJECT	—	DATE	2018/03/15	SCALE	1/20	FILE NO.	
	アーバン	DRAWN	山本	CHECKED	土屋	APPROVED	上野山
	UC-S302500	DWG. NO.	U50972-01				