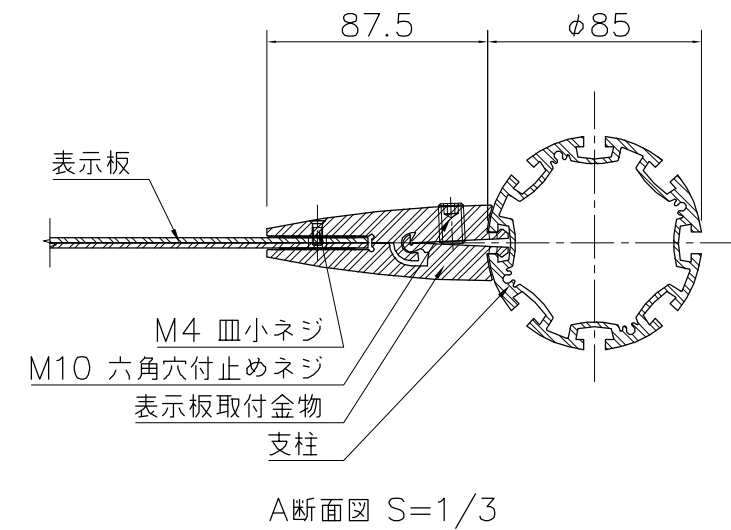


外観図 S=1/20



表示板：t2.0+t2.0 アルミ板 合成樹脂焼付塗装（ホワイト）
 支柱：アルミ押出型材 合成樹脂焼付塗装（グレーッシュブラック）
 表示板取付金物：アルミ押出型材 合成樹脂焼付塗装（シルバー）

※ISO9001認証取得企業で品質管理された製品です。
 ※（一社）日本公園施設業協会の生産物賠償責任保険に加入した製品です。
 ※表示板中心高さは、車いす使用者及び歩行者の目線に配慮した数値です。
 （引用：監修／国土交通省道路局企画課「地図を用いた道路案内標識ガイドブック」）

△	
△	
△	
△	



PROJECT	—	DATE	2019/04/01	SCALE	1/20	FILE NO.	
	ダックビル	DRAWN	船生	CHECKED	河野	APPROVED	賀須井
	UC-S332200	DWG. NO.	U51327-01				