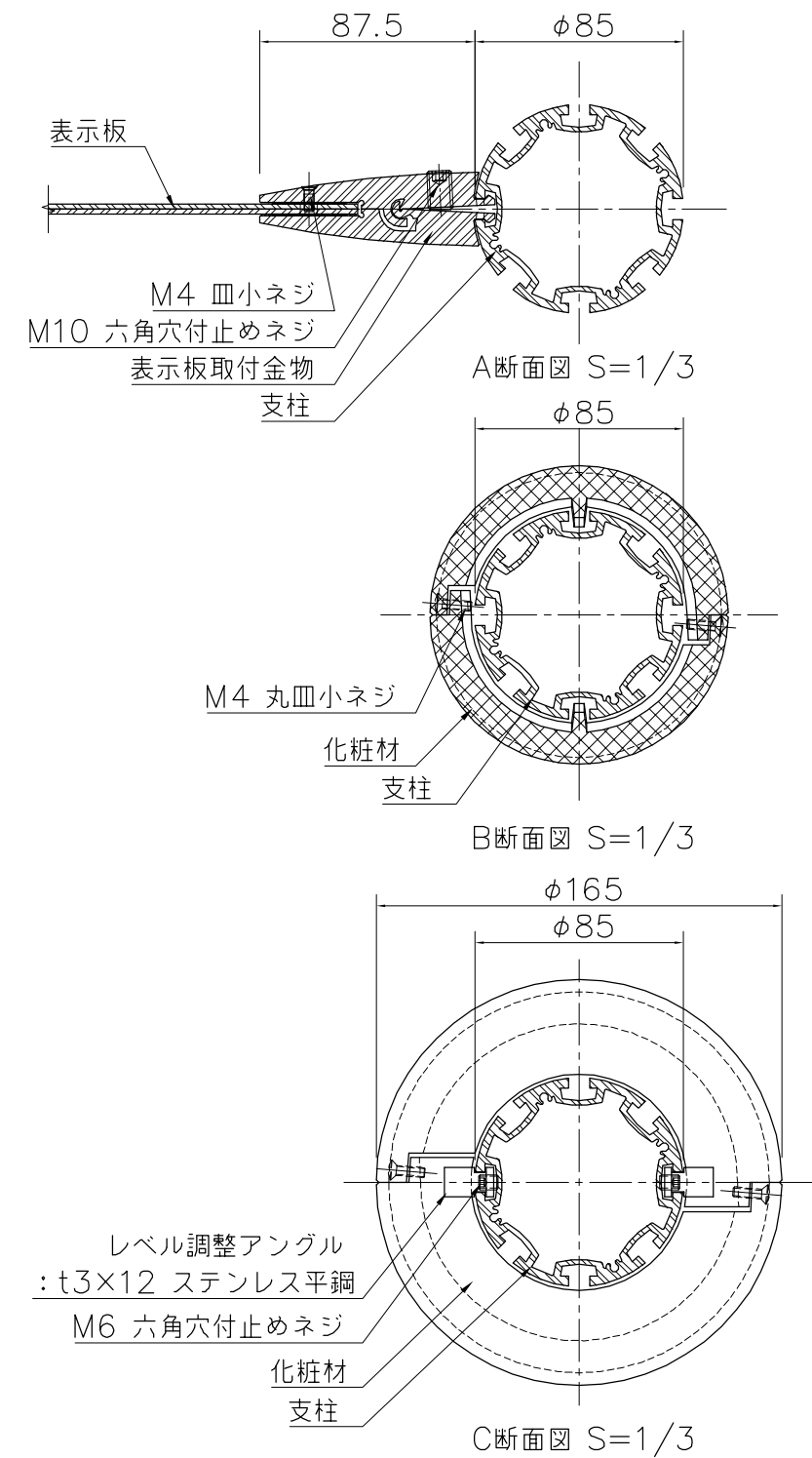


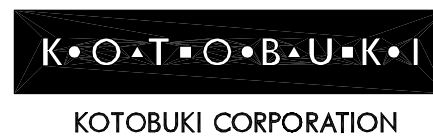
外観図 S=1/20



表示板: t2.0+t2.0 アルミ板 合成樹脂焼付塗装 (ホワイト)
 支柱: アルミ押出型材 合成樹脂焼付塗装 (グレーイッシュブラック)
 表示板取付金物: アルミ押出型材 合成樹脂焼付塗装 (シルバー)
 化粧材: アルミ合金鋳物 合成樹脂焼付塗装 (グレーイッシュブラック)

※ISO9001認証取得企業で品質管理された製品です。
 ※(一社)日本公園施設業協会の生産物賠償責任保険に加入した製品です。
 ※表示板中心高さは、車いす使用者及び歩行者の目線に配慮した数値です。
 (引用: 監修/国土交通省道路局企画課「地図を用いた道路案内標識ガイドブック」)

| | |
|---|--|
| △ | |
| △ | |
| △ | |
| △ | |



| | | | | | | |
|---------|------------|----------|------------|---------|------|----------|
| PROJECT | — | DATE | 2019/04/01 | SCALE | 1/20 | FILE NO. |
| | ダックビル | DRAWN | 船生 | CHECKED | 河野 | APPROVED |
| | UC-S334100 | DWG. NO. | U51343-01 | | | |