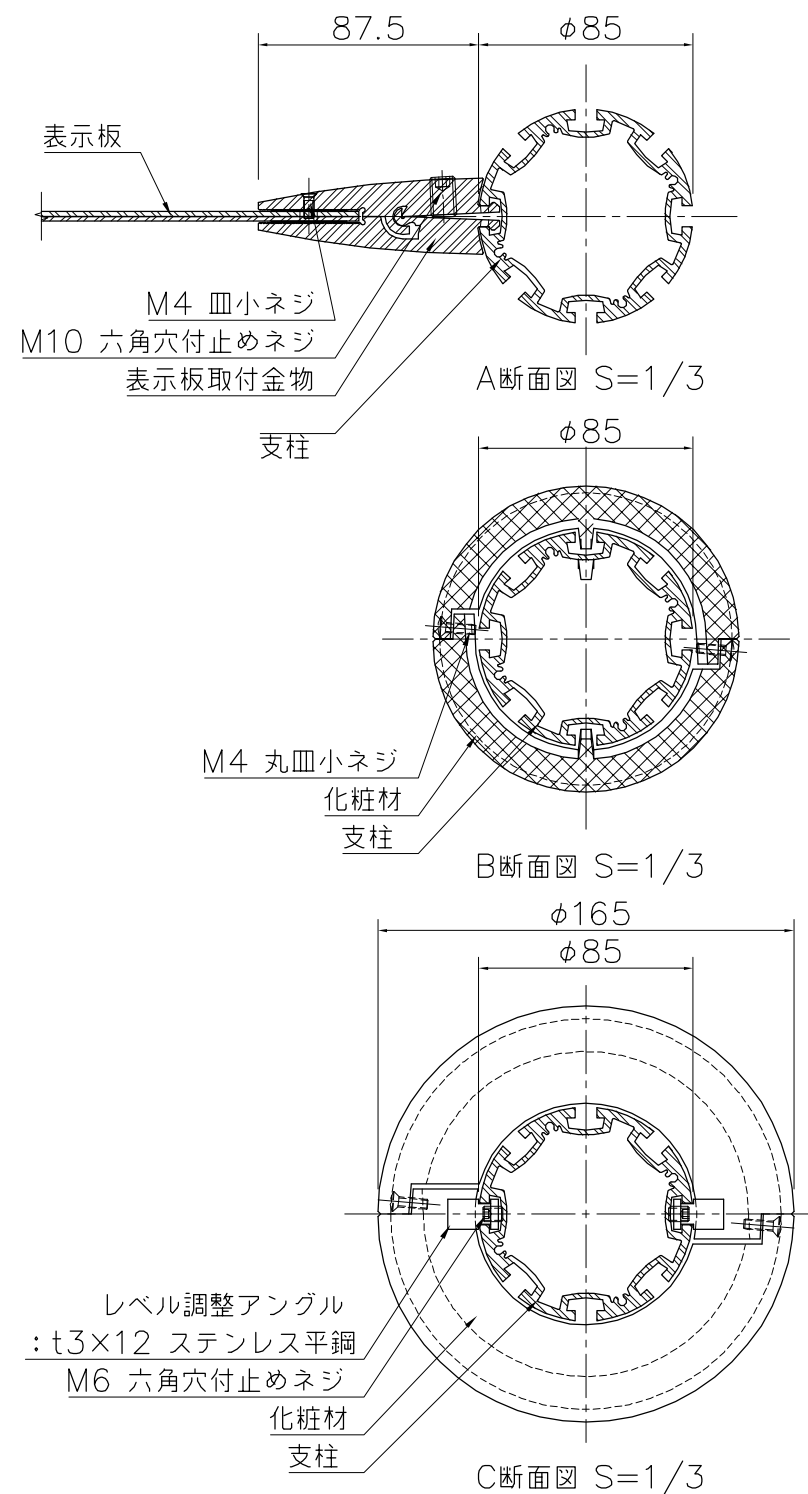


外観図 S=1/20



- 表示板: t2.0+t2.0 アルミ板 合成樹脂焼付塗装 (ホワイト)
- 支柱: アルミ押出型材 合成樹脂焼付塗装 (グレーッシュブラック)
- 表示板取付金物: アルミ押出型材 合成樹脂焼付塗装 (シルバー)
- 化粧材: アルミ合金鋳物 合成樹脂焼付塗装 (グレーッシュブラック)

※ISO9001認証取得企業で品質管理された製品です。
 ※(一社)日本公園施設業協会の生産物賠償責任保険に加入した製品です。
 ※表示板中心高さは、車いす使用者及び歩行者の目線に配慮した数値です。
 (引用: 監修/国土交通省道路局企画課「地図を用いた道路案内標識ガイドブック」)

△	
△	
△	
△	



PROJECT	—	DATE	2019/04/01	SCALE	1/20	FILE NO.	
	ダックビル	DRAWN	船生	CHECKED	河野	APPROVED	賀須井
	UC-S334200	DWG. NO.	U51345-01				