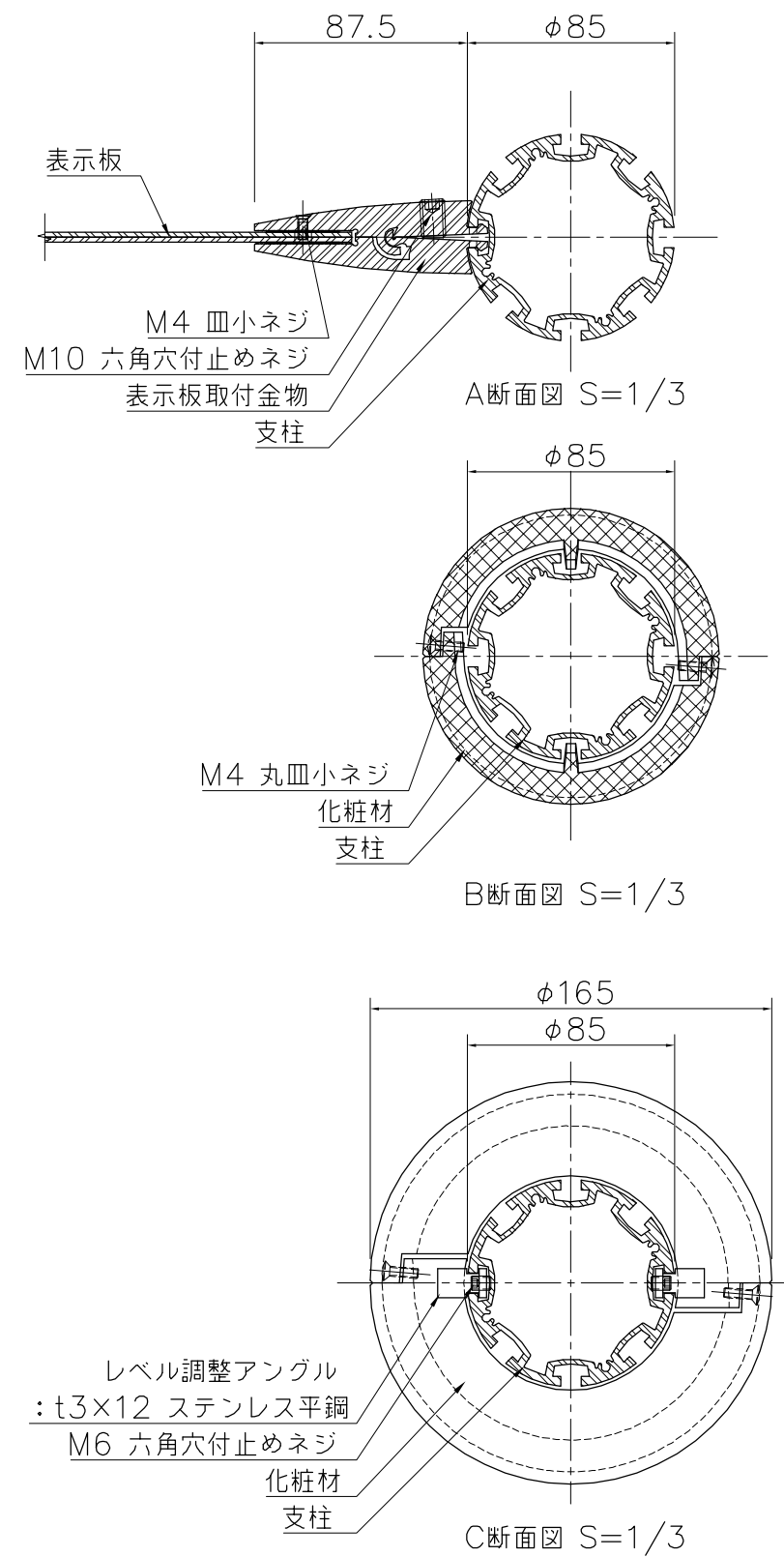


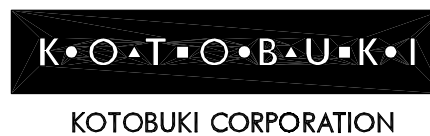
外観図 S=1/20

※ISO9001認証取得企業で品質管理された製品です。
 ※(一社)日本公園施設業協会の生産物賠償責任保険に加入した製品です。



表示板: t2.0+t2.0 アルミ板 合成樹脂焼付塗装(ホワイト)
 支柱: アルミ押出型材 合成樹脂焼付塗装(グレーッシュブラック)
 表示板取付金物: アルミ押出型材 合成樹脂焼付塗装(シルバー)
 化粧材: アルミ合金铸件 合成樹脂焼付塗装(グレーッシュブラック)

△	
△	
△	
△	



PROJECT	—	DATE	2019/04/01	SCALE	1/20	FILE NO.	
	ダックビル	DRAWN	船生	CHECKED	河野	APPROVED	賀須井
	UC-S334320	DWG. NO.	U51348-01				