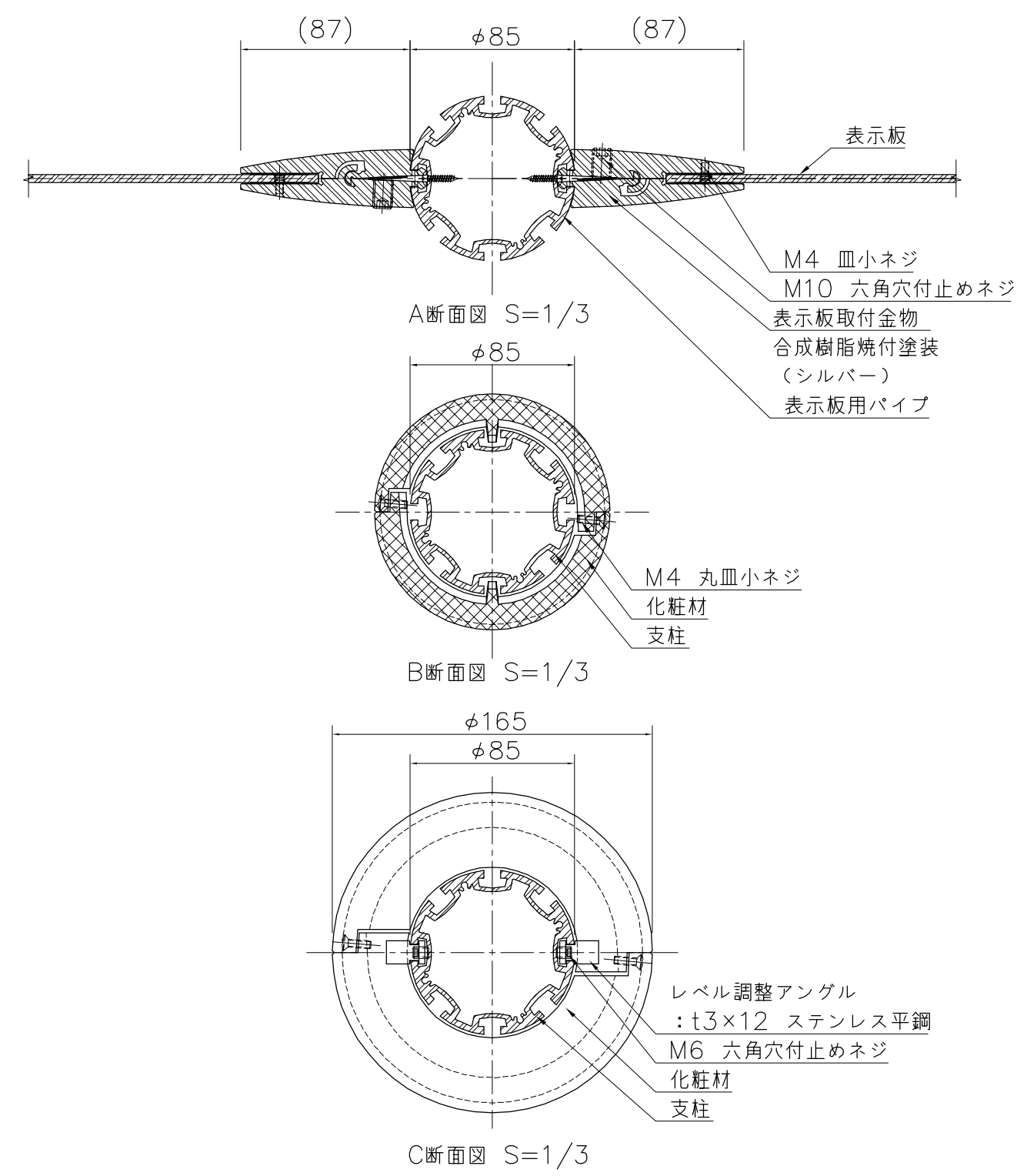


※ISO9001認証取得企業で品質管理された製品です。
 ※(一社)日本公園施設業協会の生産物賠償責任保険に加入した製品です。



表示板: t4.0 アルミ板 合成樹脂焼付塗装 (ホワイト)
 支柱: アルミ押出形材 合成樹脂焼付塗装 (グレーイッシュブラック)
 表示板取付金物: アルミ押出形材 合成樹脂焼付塗装 (シルバー)
 化粧材: アルミ合金鋳物 合成樹脂焼付塗装 (グレーイッシュブラック)

△	
△	
△	
△	



PROJECT	—	DATE	2019/12/19	SCALE	1/20	FILE NO.	
	ダックビル	DRAWN	道明	CHECKED	齊藤	APPROVED	賀須井
	UC-S334502	DWG. NO.	U51352-02				