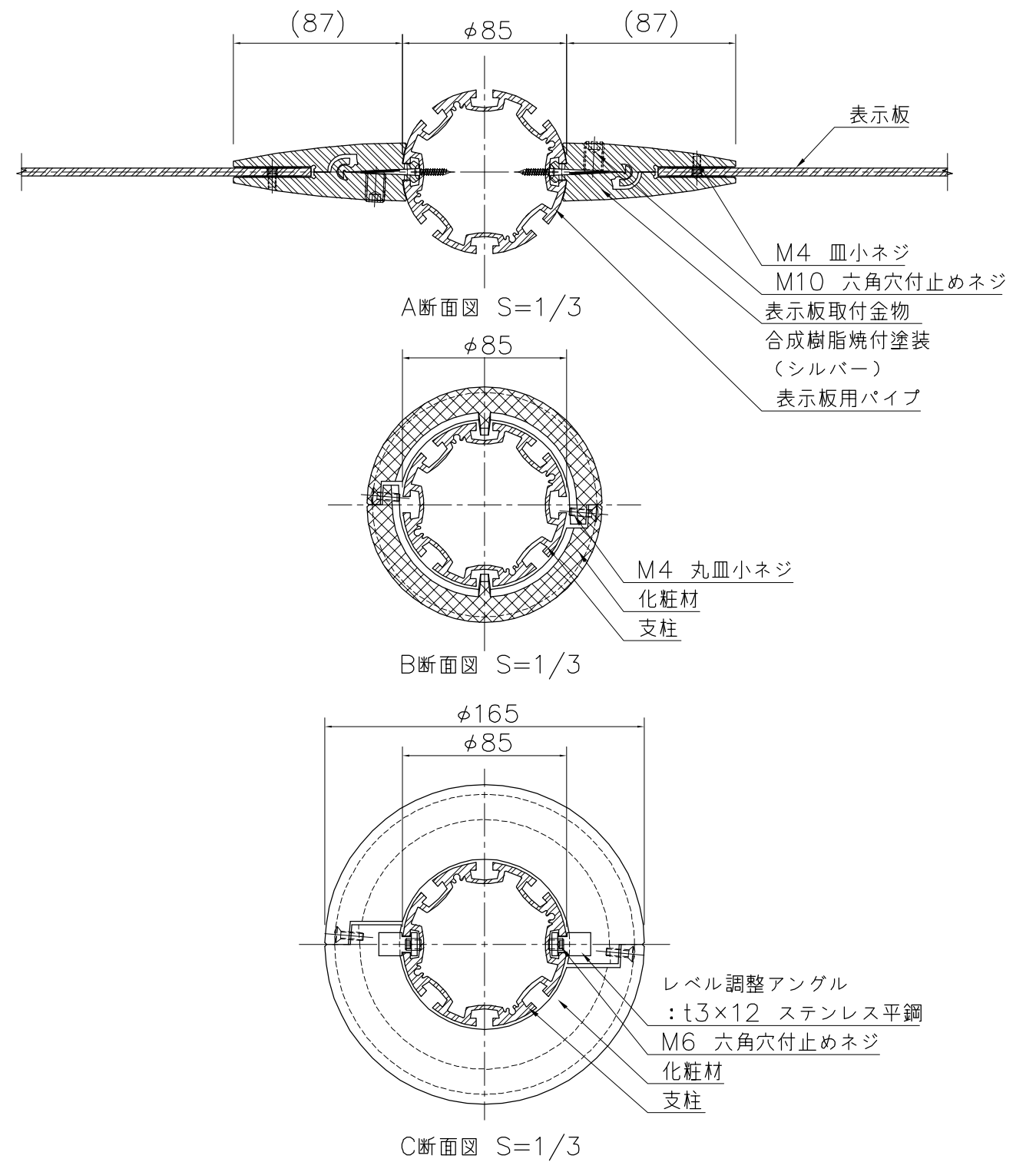
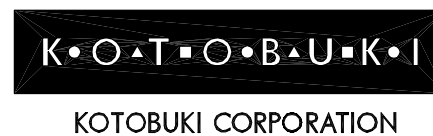


※ISO9001認証取得企業で品質管理された製品です。
 ※（一社）日本公園施設業協会の生産物賠償責任保険に加入した製品です。



表示板：t4.0 アルミ板 合成樹脂焼付塗装（ホワイト）
 支柱：アルミ押出型材 合成樹脂焼付塗装（グレーッシュブラック）
 表示板取付金物：アルミ押出型材 合成樹脂焼付塗装（シルバー）
 化粧材：アルミ合金鋳物 合成樹脂焼付塗装（グレーッシュブラック）

△	
△	
△	
△	



PROJECT	—	DATE	2019/12/19	SCALE	1/20	FILE NO.	
	ダックビル	DRAWN	道明	CHECKED	齊藤	APPROVED	賀須井
	UC-S334503	DWG. NO.	U51353-02				