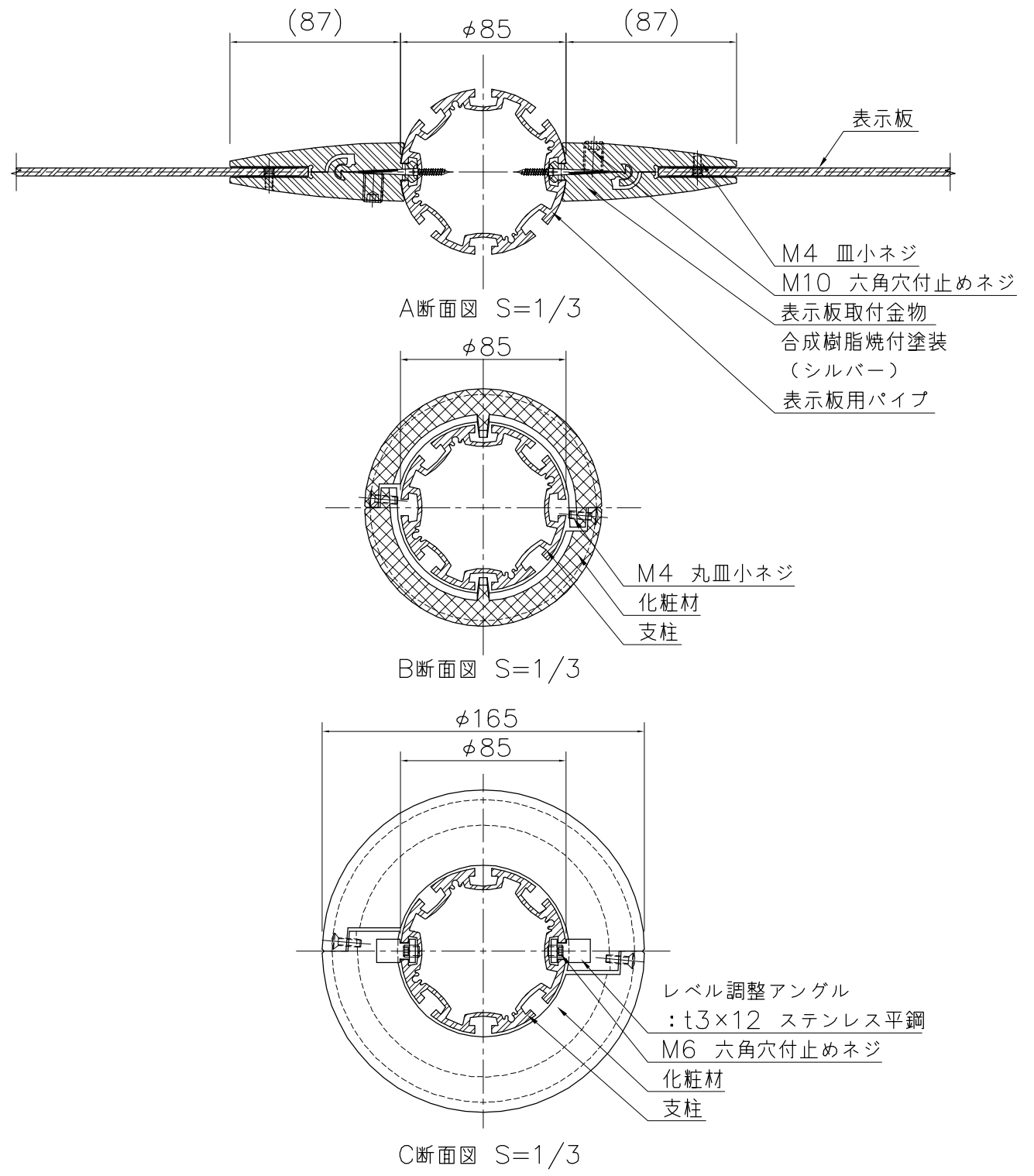


外観図 S=1/20

※ISO9001認証取得企業で品質管理された製品です。  
 ※(一社)日本公園施設業協会の生産物賠償責任保険に加入した製品です。



表示板: t4.0 アルミ板 合成樹脂焼付塗装 (ホワイト)  
 支柱: アルミ押出型材 合成樹脂焼付塗装 (グレーイッシュブラック)  
 表示板取付金物: アルミ押出型材 合成樹脂焼付塗装 (シルバー)  
 化粧材: アルミ合金鋳物 合成樹脂焼付塗装 (グレーイッシュブラック)

|  |                          |            |   |          |            |         |      |          |
|--|--------------------------|------------|---|----------|------------|---------|------|----------|
|  | <br>KOTOBUKI CORPORATION | PROJECT    | — | DATE     | 2019/12/19 | SCALE   | 1/20 | FILE NO. |
|  |                          | ダックビル      |   | DRAWN    | 道明         | CHECKED | 齊藤   | APPROVED |
|  |                          | UC-S334603 |   | DWG. NO. | U51359-02  |         |      |          |
|  |                          |            |   |          |            |         |      |          |