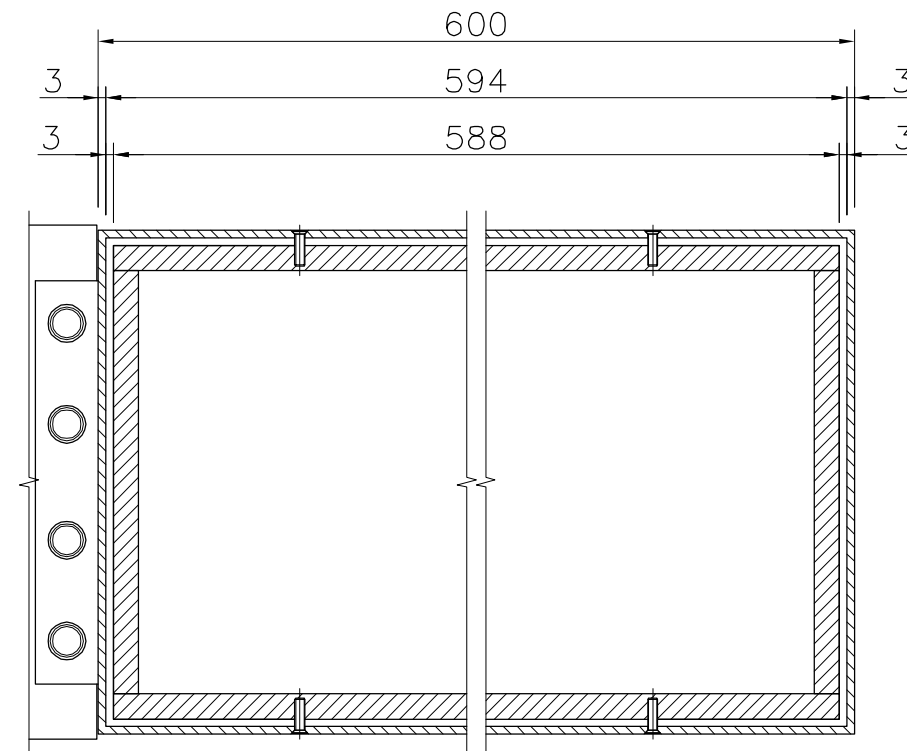
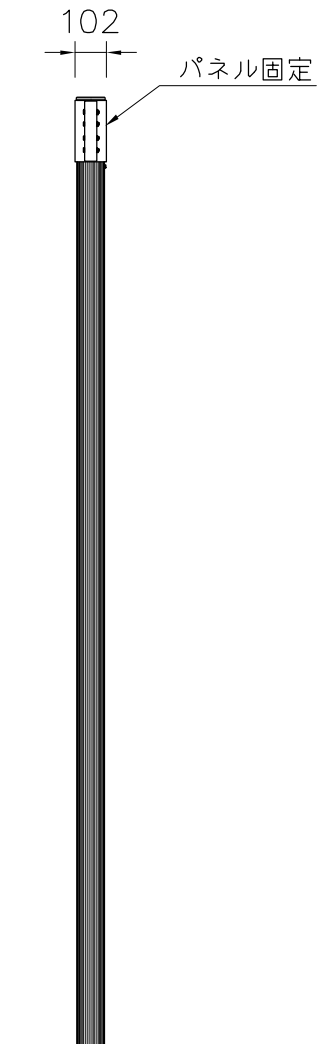
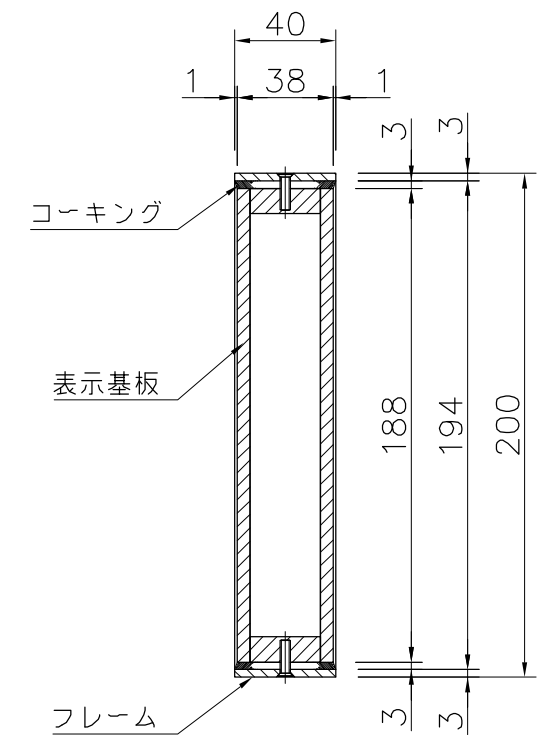


外観図 S=1/25



B断面詳細図 S=1/3



A断面詳細図 S=1/3

- 表示基板 : アクリル加工品 (オパール)
- フレーム : ステンレス加工品 合成樹脂塗装 (グレーイッシュブラック)
- 支柱 : アルミ押出形材 合成樹脂塗装 (グレーイッシュブラック)
- パネル固定 : アルミ押出形材 合成樹脂塗装 (グレーイッシュブラック)

※ISO9001認証取得企業で品質管理された製品です。
 ※(一社)日本公園施設業協会の生産物賠償責任保険に加入した製品です。

△	
△	
△	
△	



PROJECT	—	DATE	2019/04/01	SCALE	1/25	FILE NO.	
	ガラスサイン	DRAWN	船生	CHECKED	河野	APPROVED	賀須井
	UC-S365001	DWG. NO.	U51321-01				3