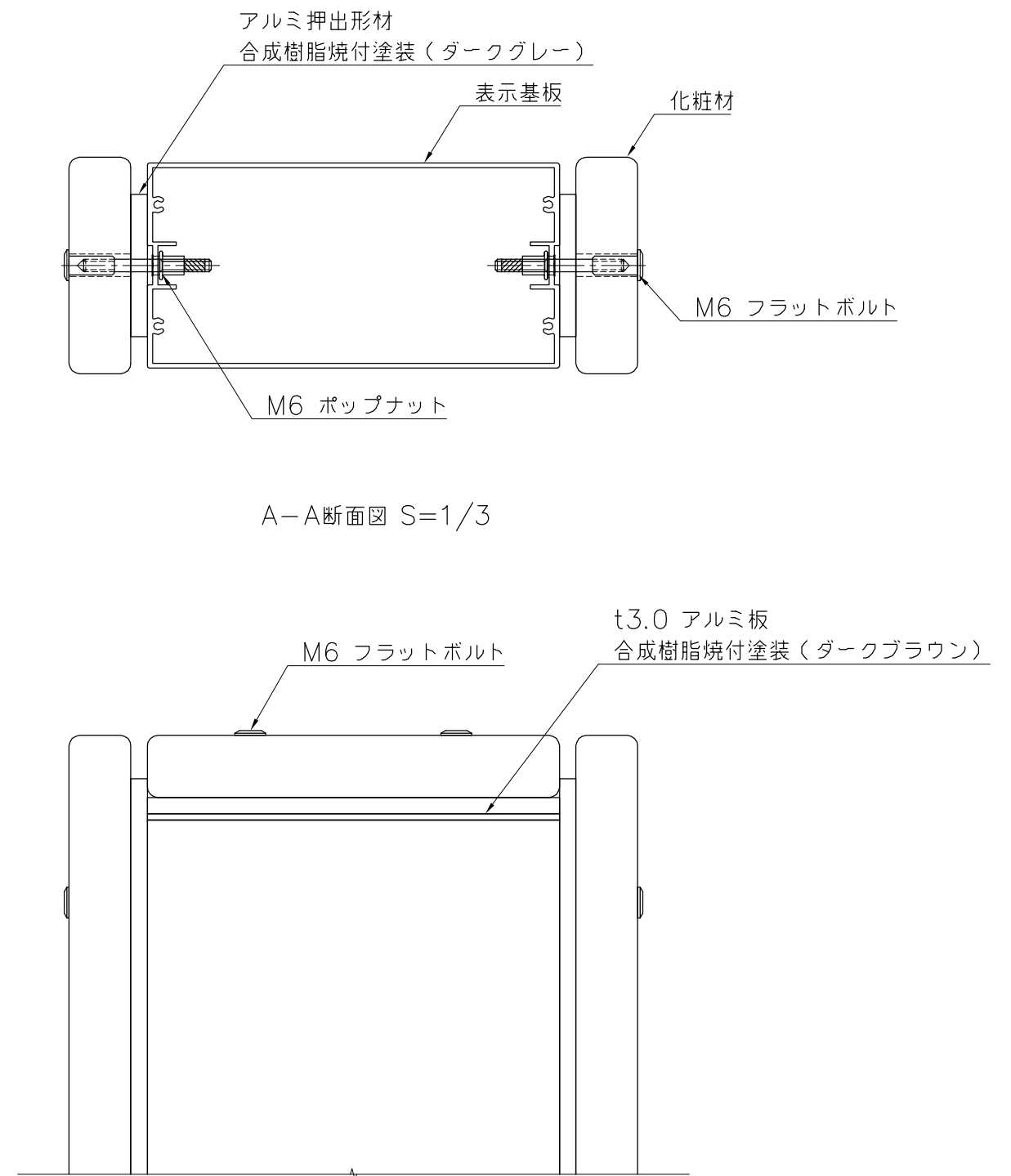


外観図 S=1/20



詳細図 S=1/3

化粧材：REKWOOD2（チャコール）
表示基板：アルミ押出型材 合成樹脂焼付塗装（ダークブラウン）

※ISO9001認証取得企業で品質管理された製品です。
※（一社）日本公園施設業協会の生産物賠償責任保険に加入した製品です。

△	
△	
△	
△	



PROJECT	DATE	SCALE	FILE NO.
レックウッドサイン	2018/03/15	1/20	
UC-S406011C2	DRAWN	CHECKED	APPROVED
	河野	土屋	上野山
	DWG. NO.		
	U51237-01	3	