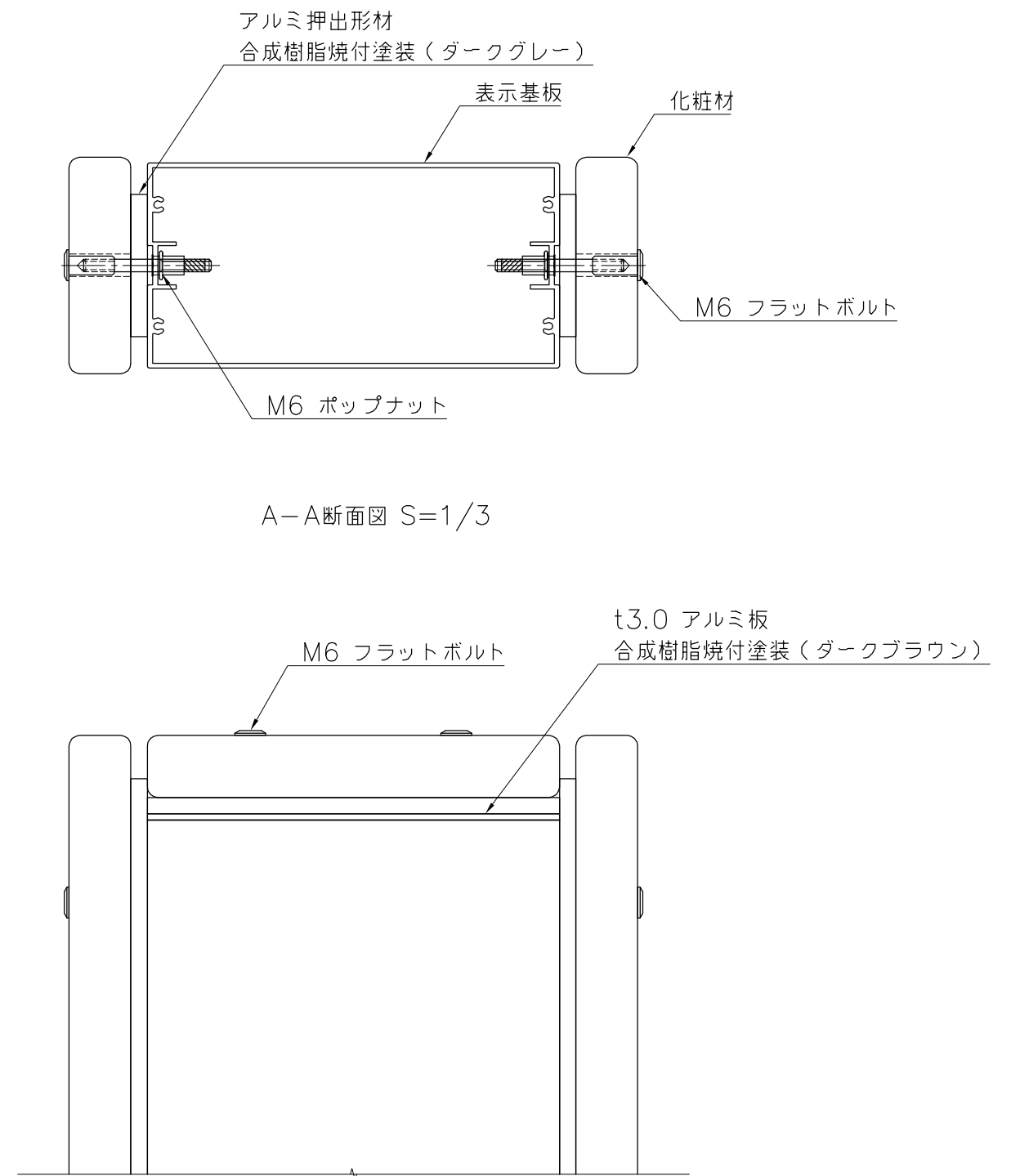


外観図 S=1/20

化粧材：REKWOOD2（レッド）
表示基板：アルミ押出型材 合成樹脂焼付塗装（ダークブラウン）



A-A断面図 S=1/3

詳細図 S=1/3

※ISO9001認証取得企業で品質管理された製品です。
※（一社）日本公園施設業協会の生産物賠償責任保険に加入した製品です。

△	
△	
△	
△	



PROJECT	DATE	SCALE	FILE NO.
レックウッドサイン	2018/03/15	1/20	
UC-S406011K2	DRAWN	CHECKED	APPROVED
	山本	土屋	上野山
	DWG. NO.	U51238-01	
			3