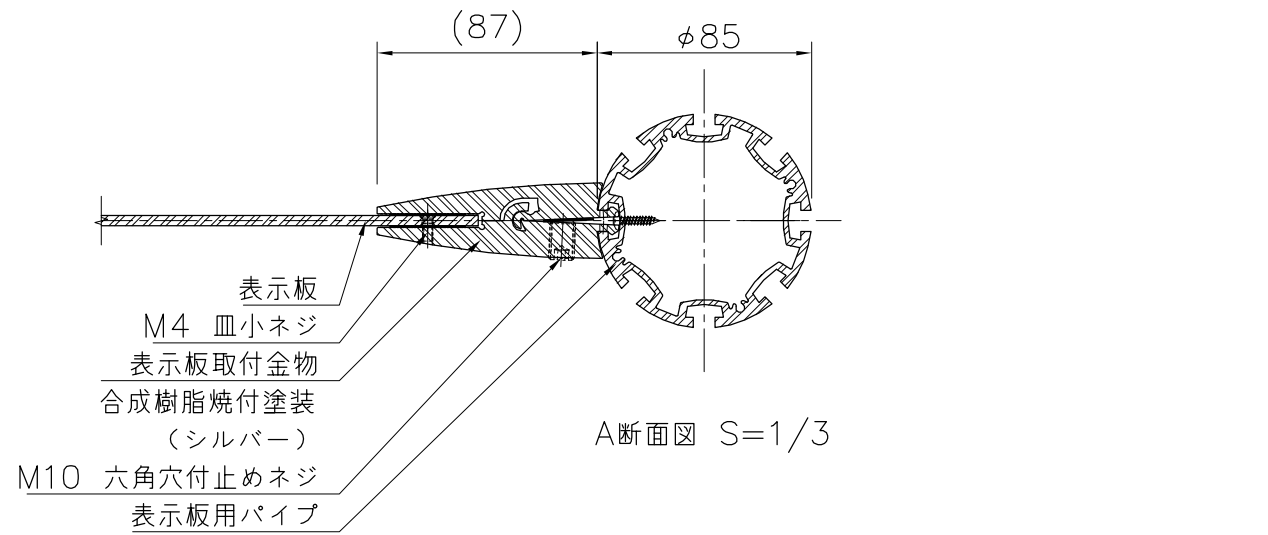
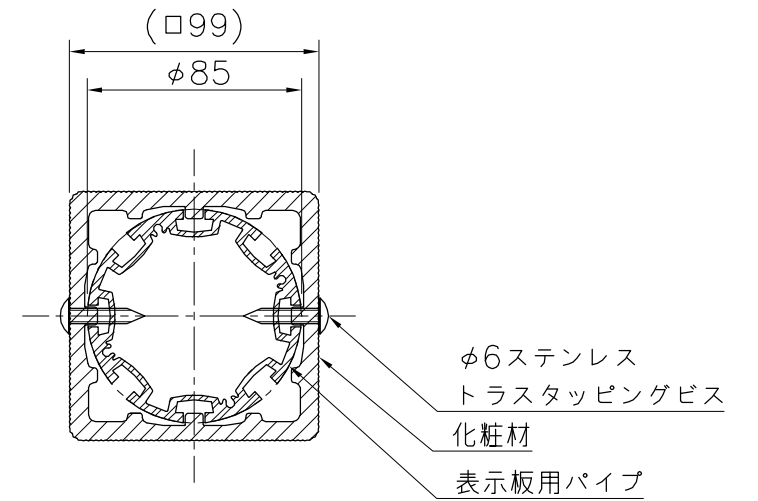


外観図 S=1/20



A断面図 S=1/3



B断面図 S=1/3

- 表示板 : t4.0 アルミ板 合成樹脂焼付塗装 (ホワイト)
- 表示板用パイプ : アルミ押出形材 合成樹脂焼付塗装 (グレーイッシュブラック)
- 化粧材 : REKWOOD (チャコール)

※ISO9001認証取得企業で品質管理された製品です。
 ※(一社)日本公園施設業協会の生産物賠償責任保険に加入した製品です。

△		
△		
△		
△		



PROJECT	—		DATE	2021/06/15	SCALE	1/20	FILE NO.
	レックウッドサイン		DRAWN	水野	CHECKED	齊藤	APPROVED
	UC-S445003C		DWG. NO.	U51426-03			3