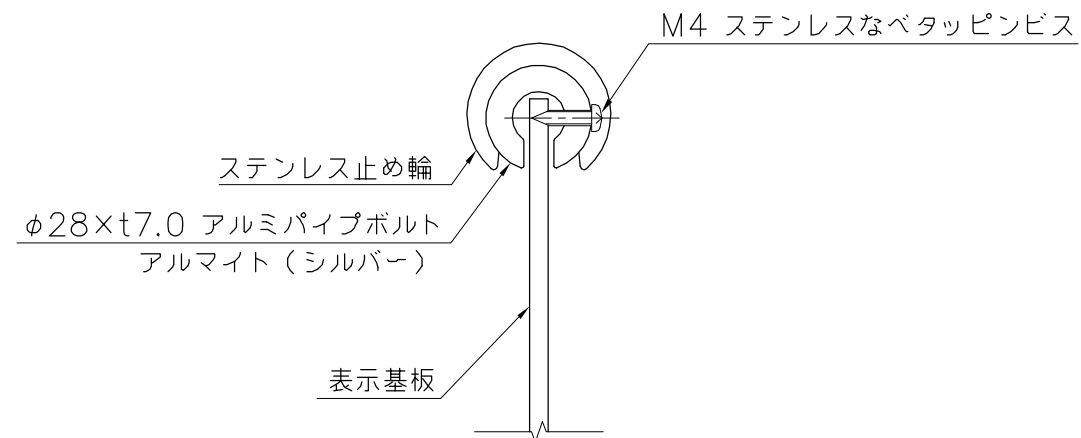
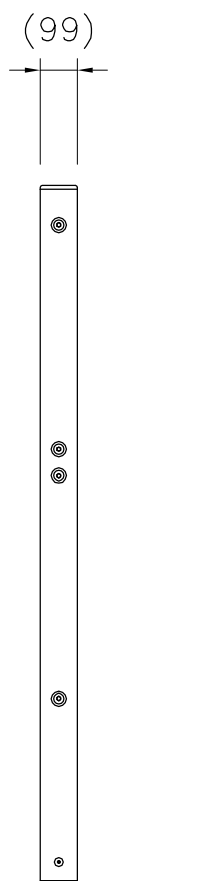
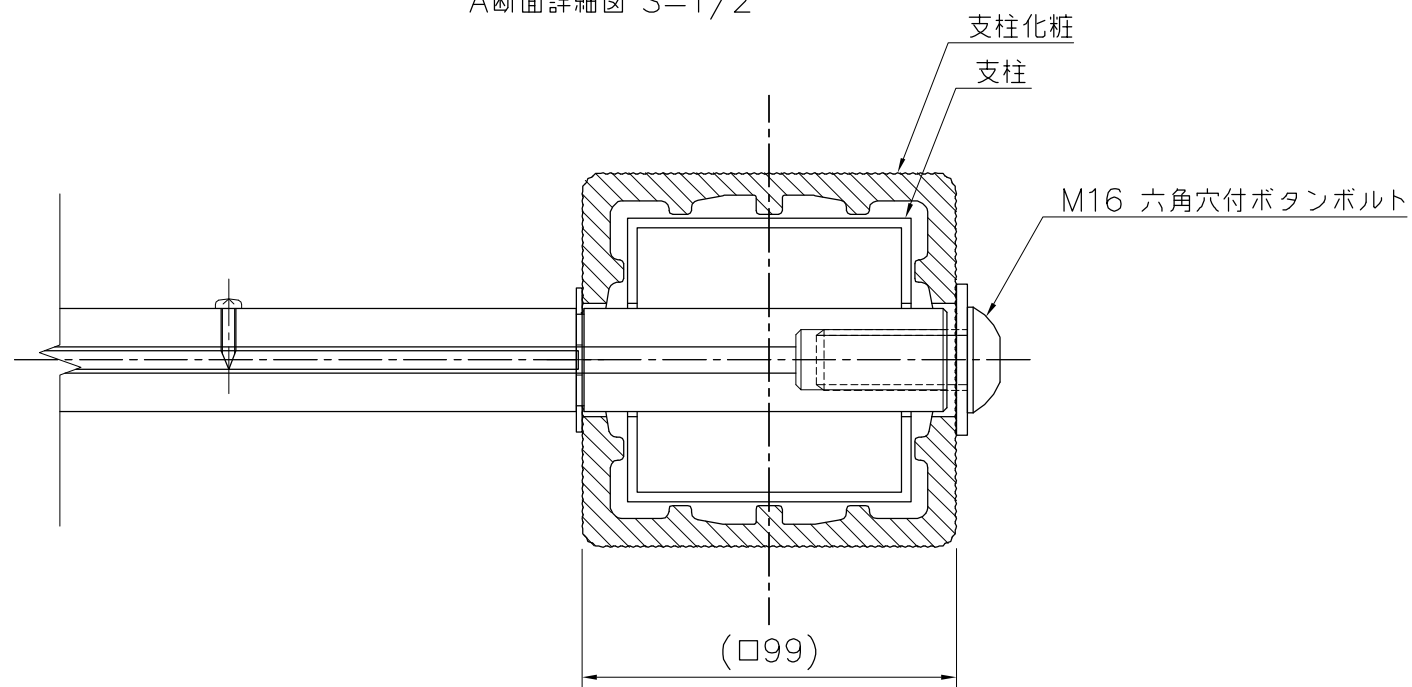


外観図 S=1/20



A断面詳細図 S=1/2



B断面詳細図 S=1/2

支柱：□75×t2.5アルミ押出型材 アルマイト(シルバー)クリア塗装
 支柱化粧：REKWOOD(チャコール)
 表示基板：t5.0アルミ複合板(ホワイト)

※ISO9001認証取得企業で品質管理された製品です。
 ※(一社)日本公園施設業協会の生産物賠償責任保険に加入した製品です。

△	
△	
△	
△	



PROJECT	DATE	SCALE	FILE NO.
レックウッドサイン	2019/04/01	1/20	
UC-S447012C	DRAWN	CHECKED	APPROVED
	船生	河野	賀須井
	DWG. NO.		
	U51255-02	3	