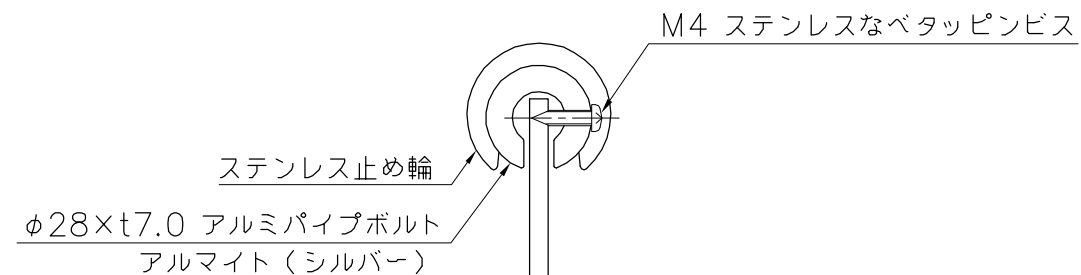
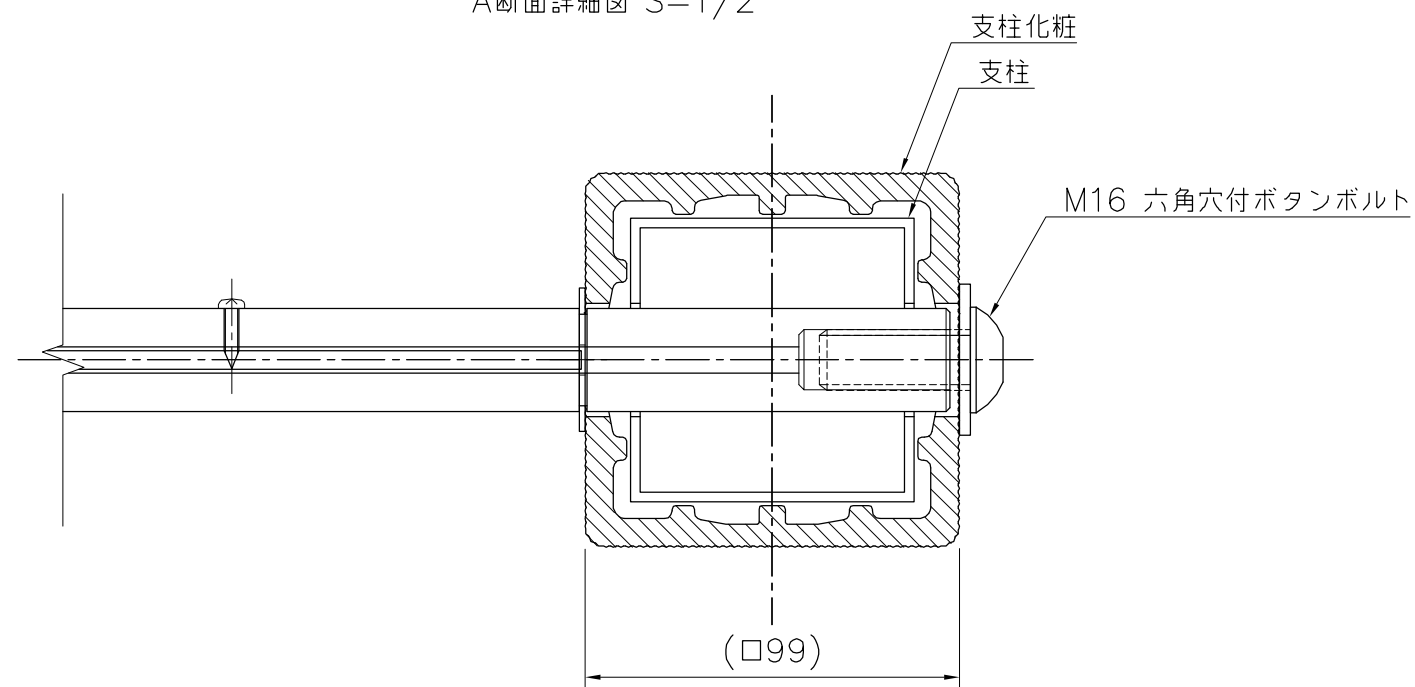


外観図 S=1/20



A断面詳細図 S=1/2



B断面詳細図 S=1/2

支柱：□75×t2.5アルミ押出型材 アルマイト（シルバー）クリア塗装
 支柱化粧：REKWOOD（チャコール）
 表示基板：t5.0 アルミ複合板（ホワイト）

※ISO9001認証取得企業で品質管理された製品です。
 ※（一社）日本公園施設業協会の生産物賠償責任保険に加入した製品です。
 ※表示板中心高さは、車いす使用者及び歩行者の目線に配慮した数値です。
 （引用：監修/国土交通省道路局企画課「地図を用いた道路案内標識ガイドブック」）

△	
△	
△	
△	



PROJECT	DATE	SCALE	FILE NO.
レックウッドサイン	2019/04/01	1/20	
UC-S448013C	DRAWN	CHECKED	APPROVED
	船生	河野	賀須井
	DWG. NO.		
	U51257-02	3	