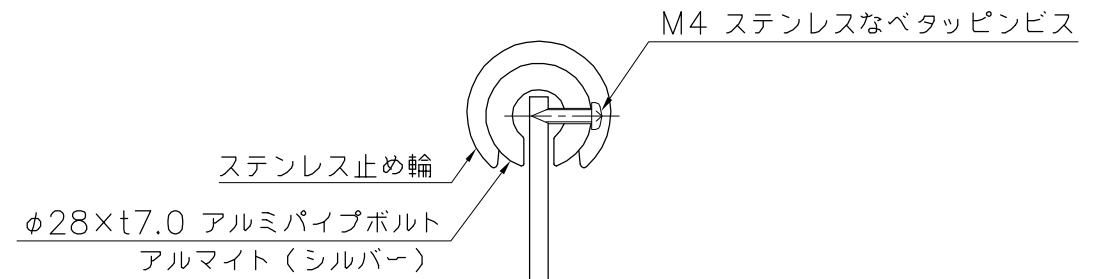
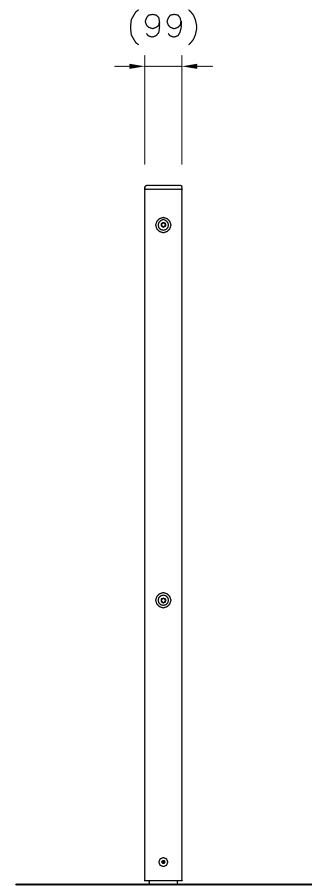
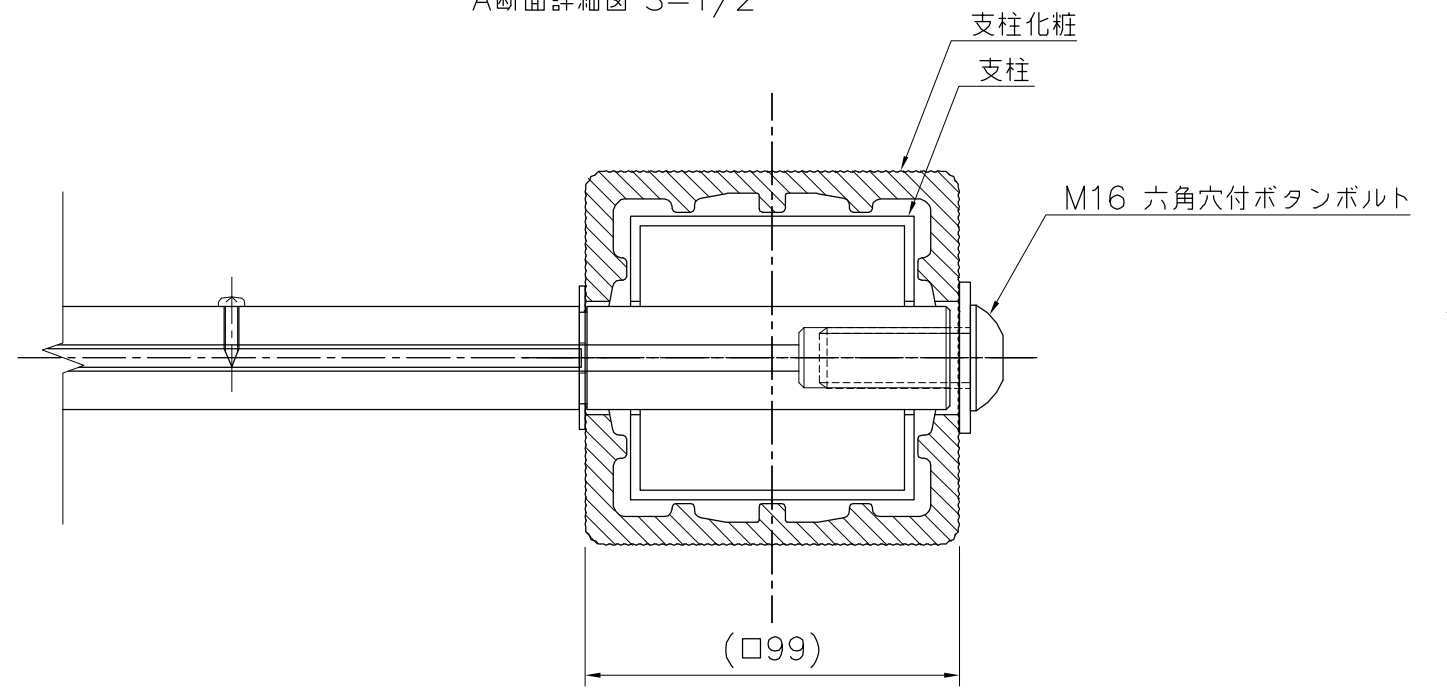


外観図 S=1/20



表示基板

A断面詳細図 S=1/2



B断面詳細図 S=1/2

支柱：□75×t2.5アルミ押出型材 アルマイト（シルバー）クリア塗装
支柱化粧：REKWOOD（レッド）
表示基板：t5.0 アルミ複合板（ホワイト）

※ISO9001認証取得企業で品質管理された製品です。
※（一社）日本公園施設業協会の生産物賠償責任保険に加入した製品です。
※表示板中心高さは、車いす使用者及び歩行者の目線に配慮した数値です。
（引用：監修/国土交通省道路局企画課「地図を用いた道路案内標識ガイドブック」）

△	_____	_____
△	_____	_____
△	_____	_____
△	_____	_____



PROJECT	DATE	SCALE	FILE NO.
レックウッドサイン	2019/04/01	1/20	
UC-S448013K	DRAWN	CHECKED	APPROVED
	船生	河野	賀須井
	DWG. NO.		
	U51258-02	3	