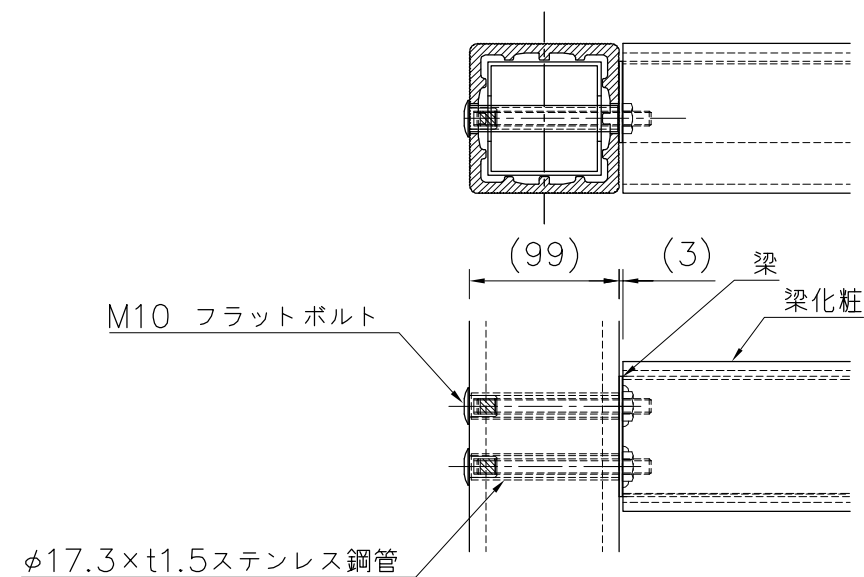
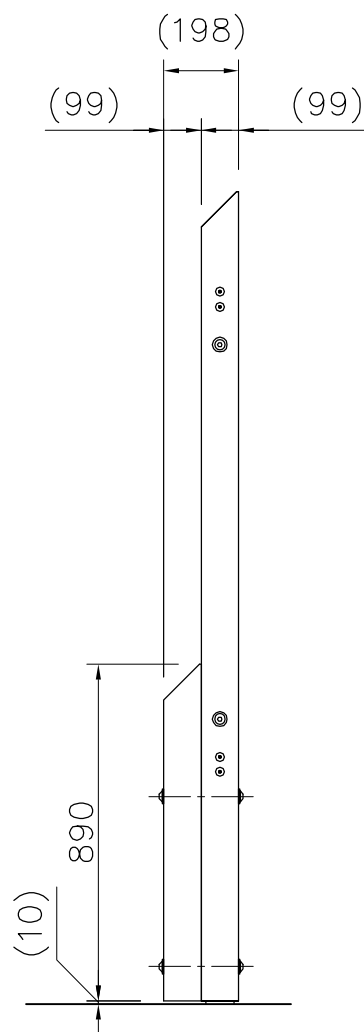
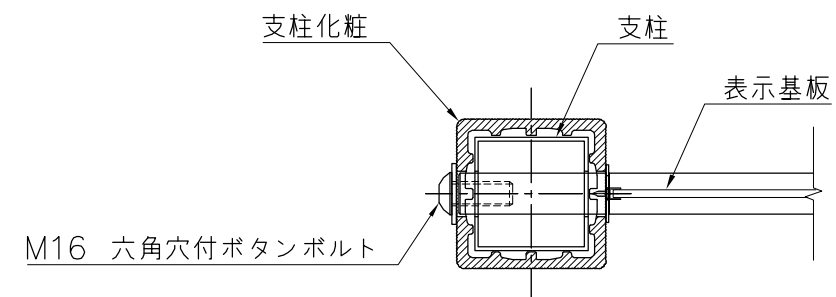


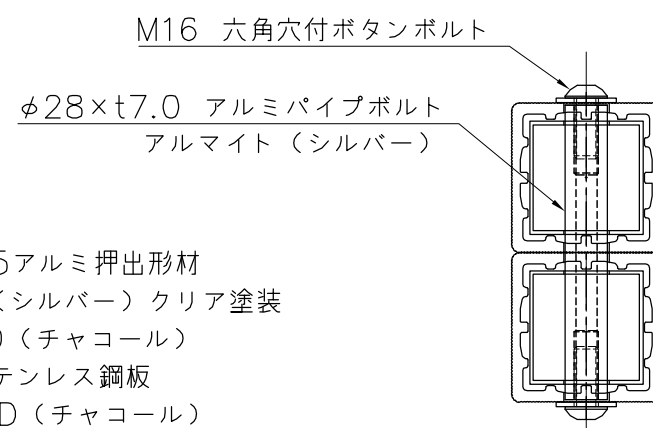
外観図 S=1/20



A部詳細 S=1/5



B部詳細 S=1/5

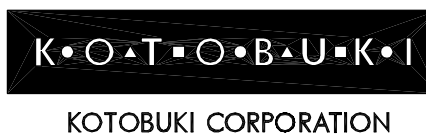


C部詳細 S=1/5

- 支柱：φ75×t2.5アルミ押出形材
アルマイト (シルバー) クリア塗装
- 支柱化粧：REKWOOD (チャコール)
- 梁：t2.0 ステンレス鋼板
- 梁化粧：REKWOOD (チャコール)
- 表示基板：t5.0 アルミ複合板 (ホワイト)

※ISO9001認証取得企業で品質管理された製品です。
 ※(一社)日本公園施設業協会の生産物賠償責任保険に加入した製品です。
 ※表示板中心高さは、車いす使用者及び歩行者の目線に配慮した数値です。
 (引用：監修/国土交通省道路局企画課 「地図を用いた道路案内標識ガイドブック」)

△		
△		
△		
△		



PROJECT	DATE	SCALE	FILE NO.
レックウッドサイン	2020/09/30	1/20	
UC-S448024C	DRAWN	CHECKED	APPROVED
	道明	齊藤	賀須井
	DWG. NO.		
	U51259-03	3	