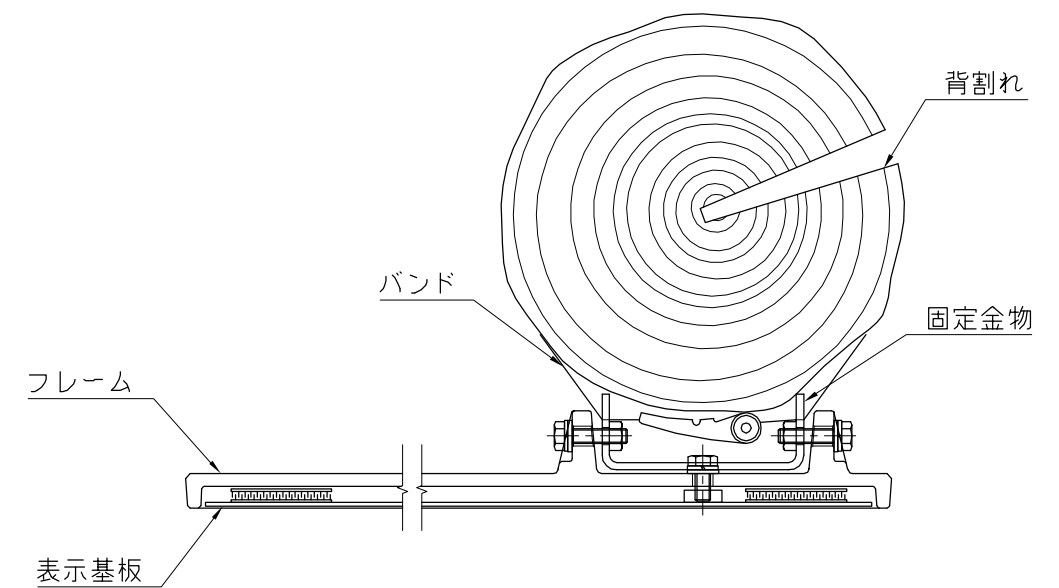


表示基板 : t1.5 アルミ板 合成樹脂塗装 (ホワイト)
 フレーム : アルミ鋳造品 合成樹脂塗装 (ダークブラウン)
 固定金物 : t3.0 ステンレス鋼板
 バンド : ステンレス
 支柱 : 杉材 (国産材) φ160 AAC加圧注入防腐処理
 抗菌防カビ仕様ビオサス (ダークブラウン)

支柱受金物 : t6 鋼板、φ76.3 丸鋼管 溶融亜鉛メッキ

※ISO9001認証取得企業で品質管理された製品です。
 ※(一社)日本公園施設業協会の生産物賠償責任保険に加入した製品です。

- ・本製品の木材は天然の素材感を残しておりますのでご使用に差し支えない程度の割れ、反り、ささくれ、色ムラなどがあります。また寸法、仕上げに個体差があります。
- ・木材は設置後、湿度の変化等によりご使用に差し支えない範囲で割れ、反り、ささくれ、色ムラが大きくなります。
- ・表面は塗装しておりますが経年変化により退色など色の変化が生じますので、木材や設置の状況により異なりますが2~3年を目安に上塗り、再塗装をお勧めします。
- ・背割れの数は、予告なく変更する場合があります。



A-A断面詳細図 S=1/3

△	
△	
△	
△	

K・O・T・O・B・U・K・I
 KOTOBUKI CORPORATION

PROJECT	—	DATE	2018/03/15	SCALE	1/20	FILE NO.
	ログサイン	DRAWN	山本	CHECKED	土屋	APPROVED
	UC-S454203	DWG. NO.	U51272-01		上野山	3