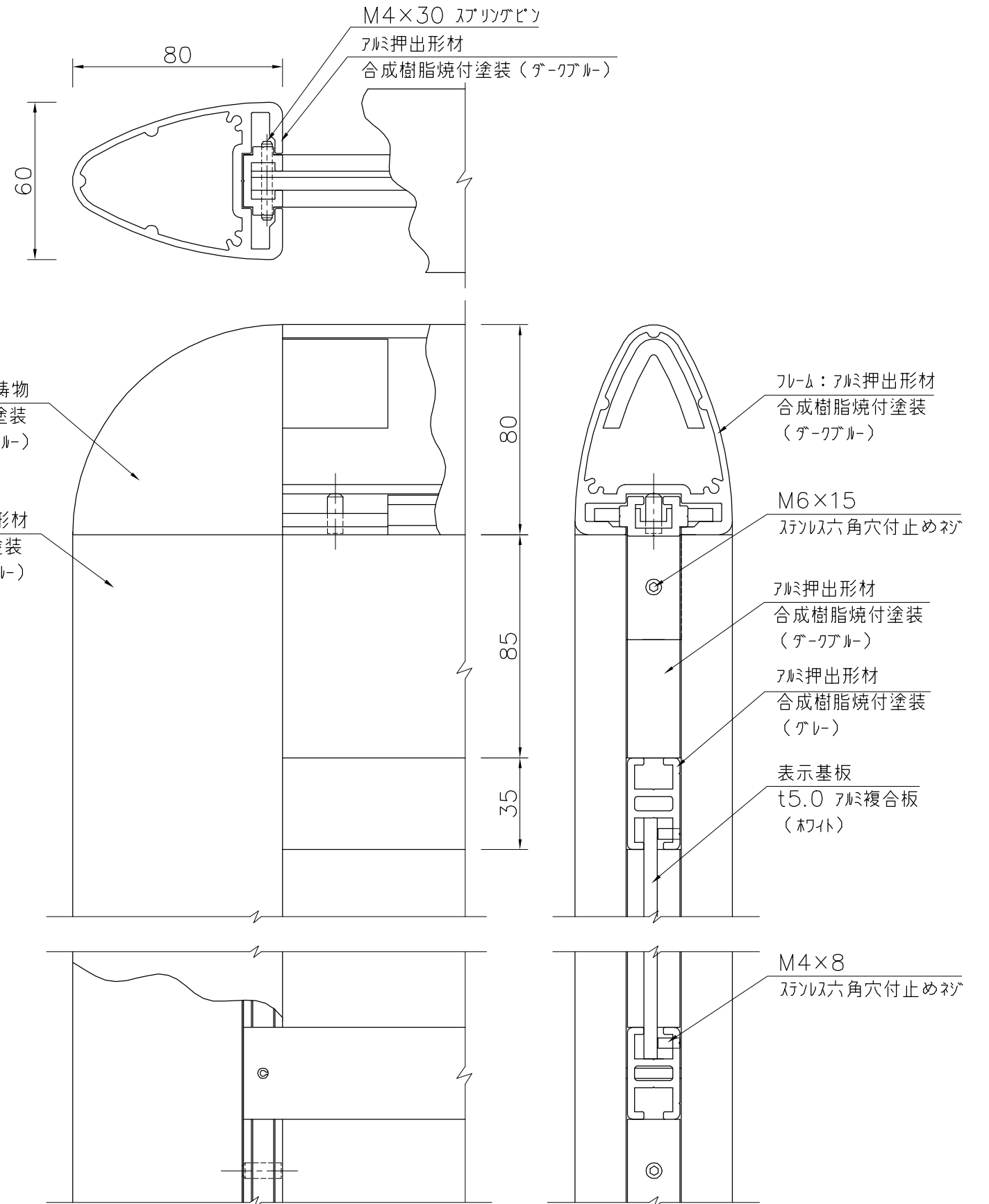


外観図 S=1/20

フレーム：アルミ押出形材、合成樹脂焼付塗装（ダークブルー）
 アルミ合金鋳物、合成樹脂焼付塗装（ダークブルー）
 表示基板：t5.0 アルミ複合板（ホワイト）

※ISO9001認証取得企業で品質管理された製品です。
 ※（一社）日本公園施設業協会の生産物賠償責任保険に加入した製品です。



詳細図 S=1/2

△	
△	
△	
△	



PROJECT	DATE	SCALE	FILE NO.
ソフティ	2018/03/15	1/20	
UC-S547133A	DRAWN	CHECKED	APPROVED
	山本	土屋	上野山
	DWG. NO.	U51041-01	