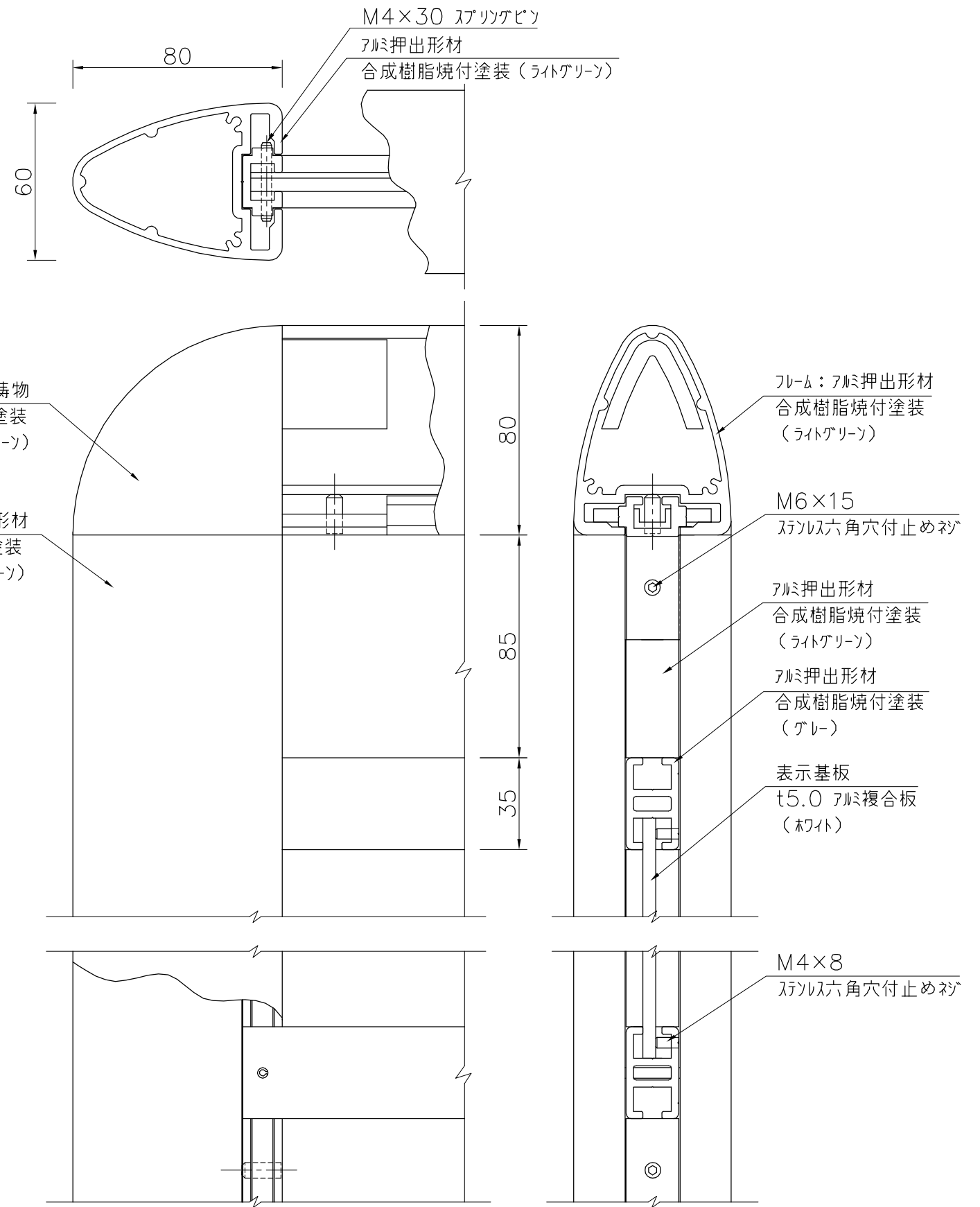


外観図 S=1/20

フレーム：アルミ押出形材、合成樹脂焼付塗装（ライトグリーン）
 アルミ合金鋳物、合成樹脂焼付塗装（ライトグリーン）
 表示基板：t5.0 アルミ複合板（ホワイト）



詳細図 S=1/2

※ISO9001認証取得企業で品質管理された製品です。
 ※（一社）日本公園施設業協会の生産物賠償責任保険に加入した製品です。

△	
△	
△	
△	



PROJECT	ソフティ		DATE	2018/03/15	SCALE	1/20	FILE NO.
	UC-S548333L		DRAWN	山本	CHECKED	土屋	APPROVED
			DWG. NO.	U51055-01			上野山