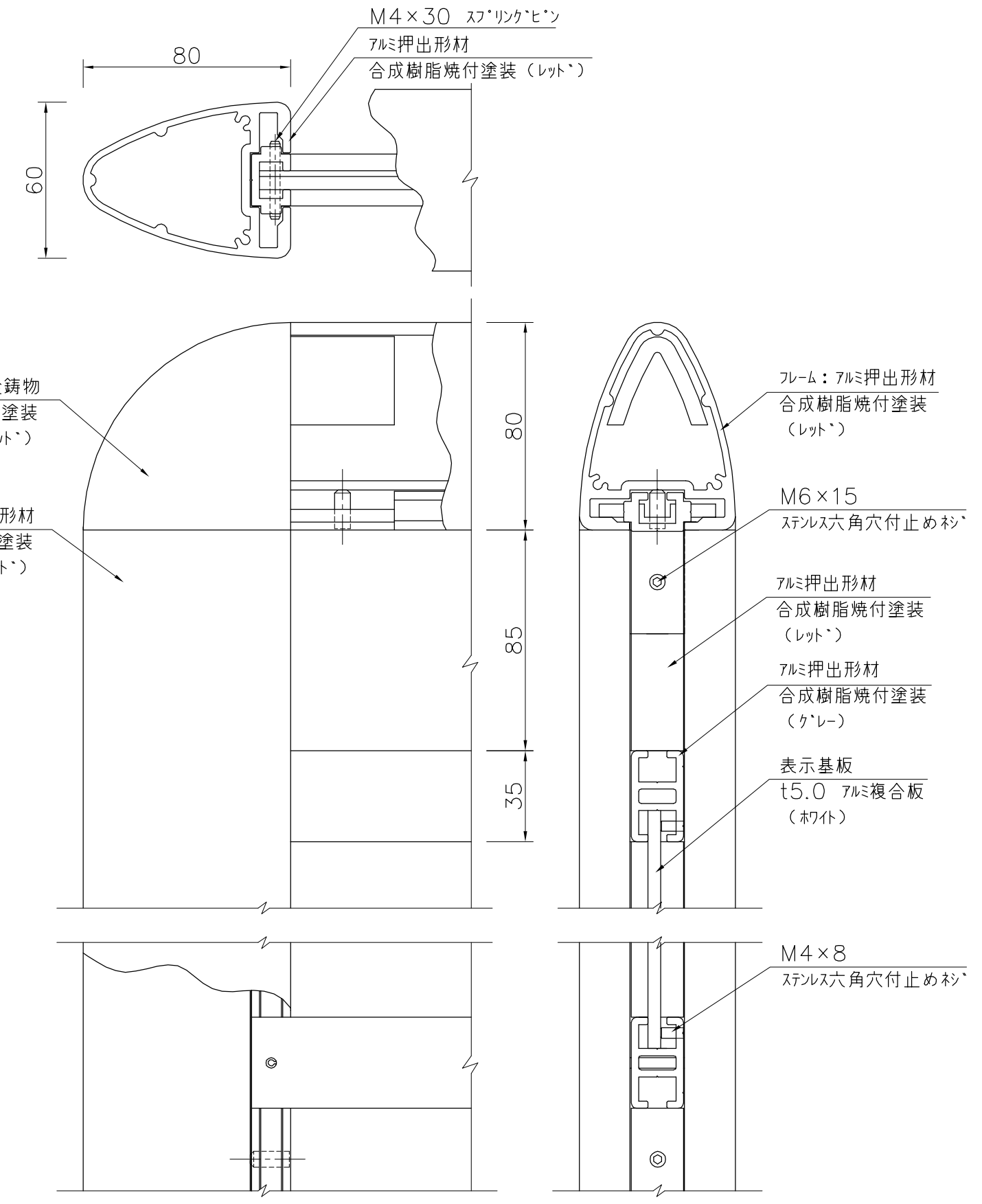


外観図 S=1/20

フレーム：アルミ押出形材、合成樹脂焼付塗装（レッド）
 アルミ合金鋳物、合成樹脂焼付塗装（レッド）
 表示基板：t5.0 アルミ複合板（ホワイト）



詳細図 S=1/2

※ISO9001認証取得企業で品質管理された製品です。
 ※（一社）日本公園施設業協会の生産物賠償責任保険に加入した製品です。

| | | | | | | |
|--|----------------------|--|----------|------------|-------|----------|
| | | | PROJECT | DATE | SCALE | FILE NO. |
| | KOTOBUKI CORPORATION | | ソフティ | 2021/03/31 | 1/20 | |
| | UC-S548333R | | 道明 | 齊藤 | 賀須井 | |
| | | | DWG. NO. | U51056-02 | | |
| | | | | | | |