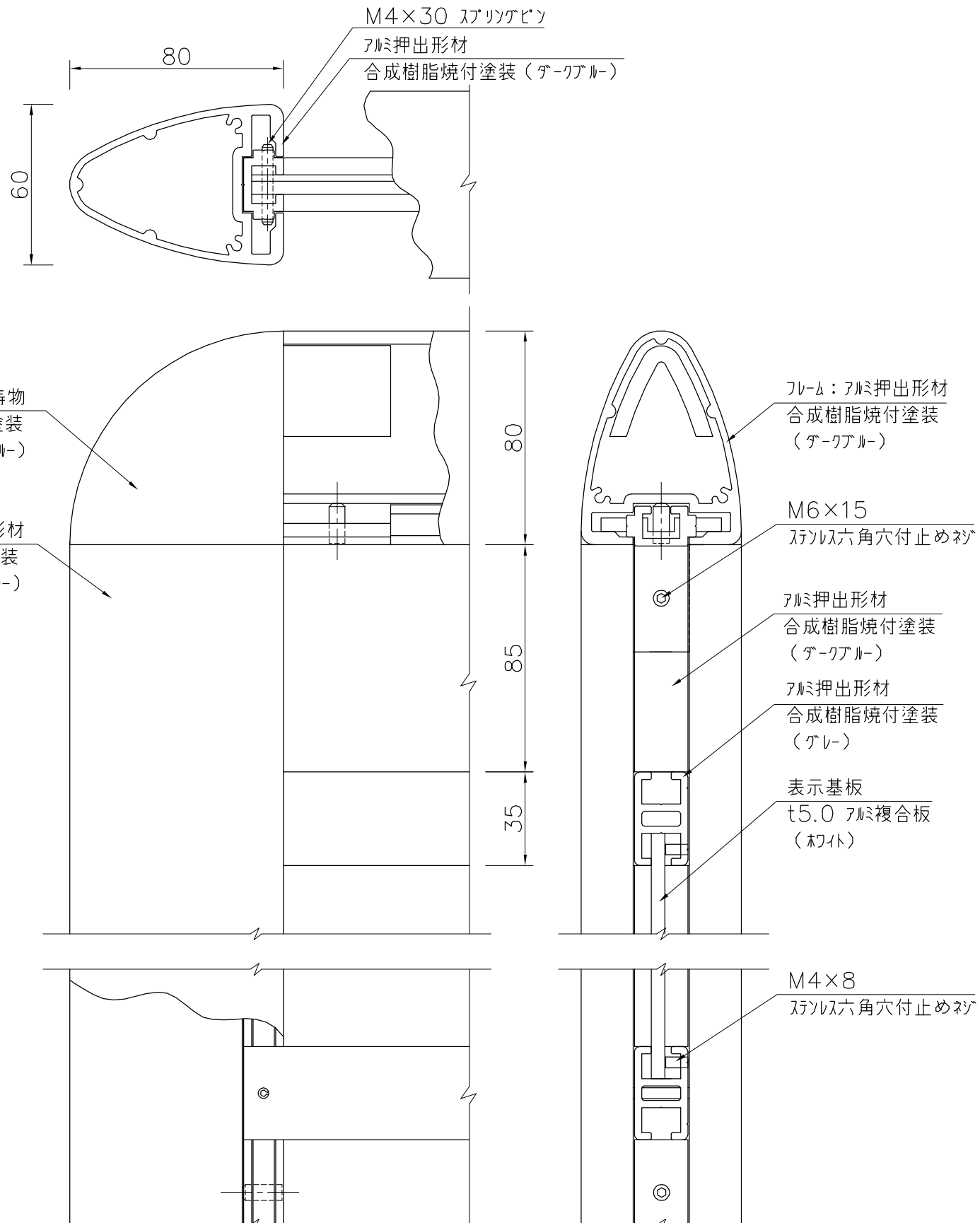


フレーム：アルミ押出形材、合成樹脂焼付塗装（ダークブルー）
アルミ合金鋳物、合成樹脂焼付塗装（ダークブルー）
表示基板：t5.0 アルミ複合板（ホワイト）

※ISO9001認証取得企業で品質管理された製品です。
※（一社）日本公園施設業協会の生産物賠償責任保険に加入した製品です。
※表示板中心高さは、車いす使用者及び歩行者の目線に配慮した数値です。
（引用：監修/国土交通省道路局企画課「地図を用いた道路案内標識ガイドブック」）



△	
△	
△	
△	



PROJECT	ソフティ
UC-S548334A	

DATE	2018/03/15	SCALE	1/20	FILE NO.
DRAWN	山本	CHECKED	土屋	APPROVED
DWG. NO.	U51058-01			上野山