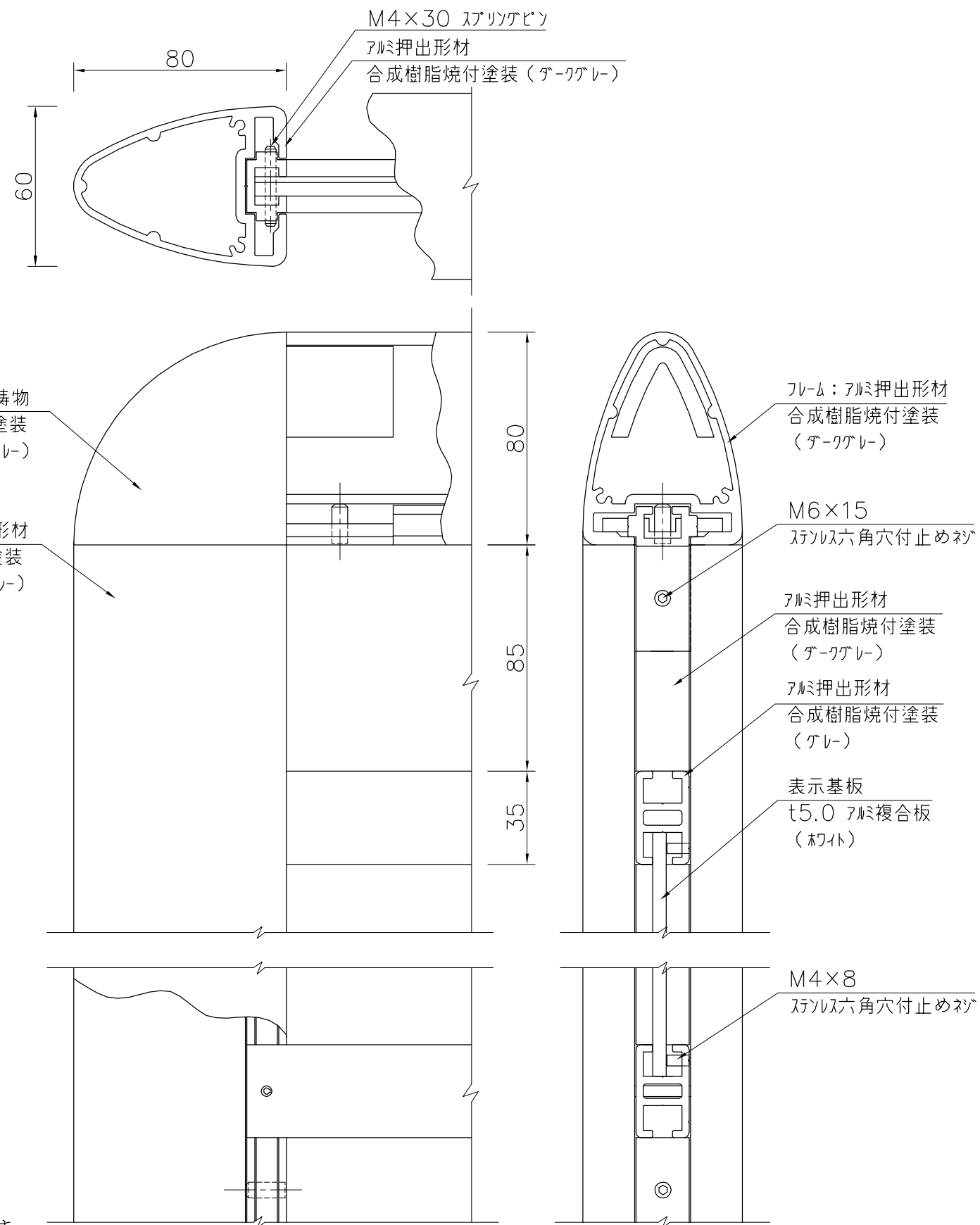


外観図 S=1/20

フレーム：アルミ押出形材、合成樹脂焼付塗装（ダークグレー）  
 アルミ合金鋳物、合成樹脂焼付塗装（ダークグレー）  
 表示基板：t5.0 アルミ複合板（ホワイト）

※ISO9001認証取得企業で品質管理された製品です。  
 ※（一社）日本公園施設業協会の生産物賠償責任保険に加入した製品です。  
 ※表示板中心高さは、車いす使用者及び歩行者の目線に配慮した数値です。  
 （引用：監修／国土交通省道路局企画課「地図を用いた道路案内標識ガイドブック」）



詳細図 S=1/2

△	
△	
△	
△	



PROJECT	ソフティ
UC-S548344D	

DATE	2018/03/15	SCALE	1/20	FILE NO.	
DRAWN	山本	CHECKED	土屋	APPROVED	上野山
DWG. NO.	U51067-01				