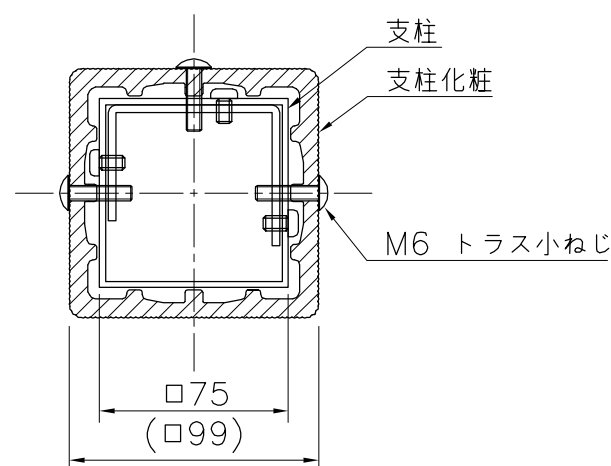
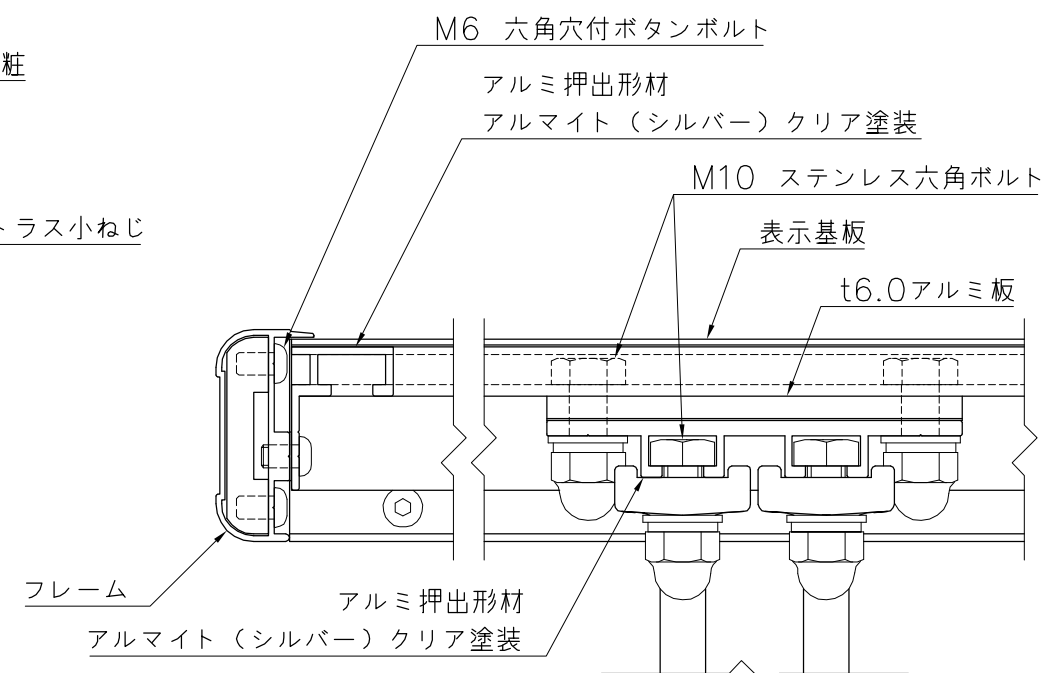


詳細図 S=1/3



支柱断面図 S=1/3



A-A断面詳細図 S=1/2

- 表示基板 : t1.5 アルミ板、合成樹脂焼付塗装 (ホワイト)
- フレーム : アルミ押出形材、合成樹脂焼付塗装 (ライトグレー)
アルミ合金鋳物、合成樹脂焼付塗装 (ライトグレー)
- ジョイント : アルミ合金鋳物、合成樹脂焼付塗装 (ダークグレー)
- 支柱 : □75×t2.5アルミ押出形材 アルマイト (シルバー) クリア塗装
- キャップ : ステンレス加工品 合成樹脂焼付塗装 (ダークグレー)
- 支柱化粧 : REKWOOD (チャコール)

*ISO9001認証取得企業で品質管理された製品です。
* (一社) 日本公園施設業協会の生産物賠償責任保険に加入した製品です。

△	
△	
△	
△	



PROJECT	—	DATE	2021/06/15	SCALE	1/20	FILE NO.
	レックウッドサイン	DRAWN	水野	CHECKED	齊藤	APPROVED
	UC-S702303C	DWG. NO.	U51436-03			北村 (憲)
						3