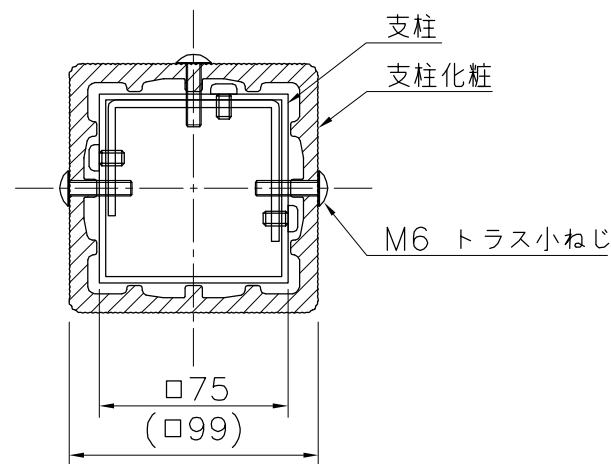
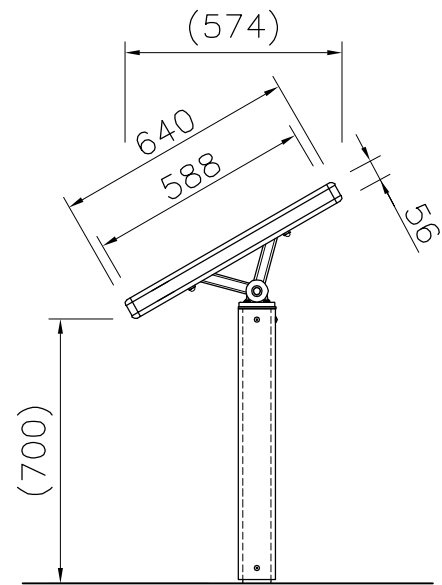


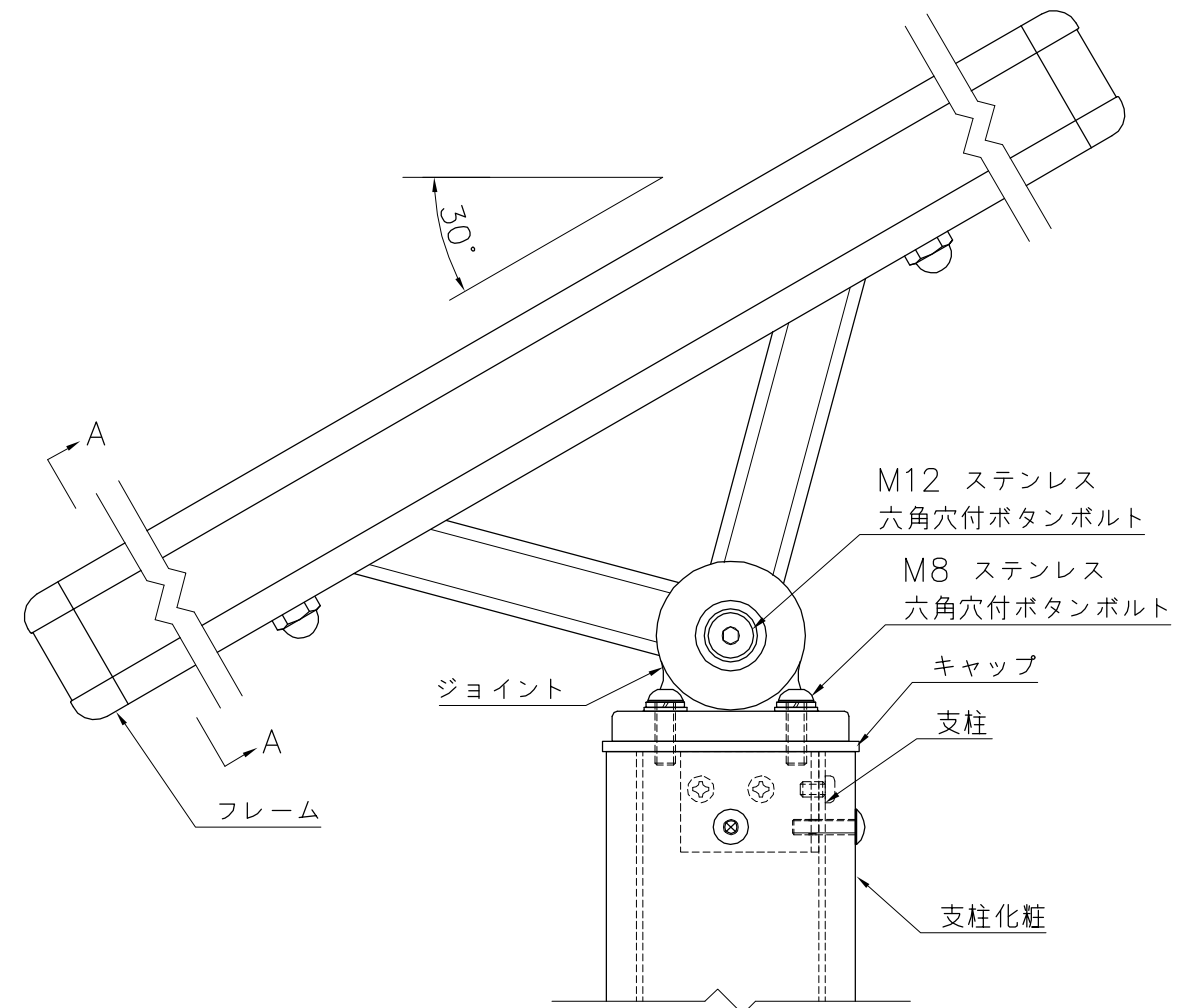
外観図 S=1/20

- 表示基板 : t1.5 アルミ板、合成樹脂焼付塗装 (ホワイト)
- フレーム : アルミ押出形材、合成樹脂焼付塗装 (ライトグレー)  
アルミ合金鋳物、合成樹脂焼付塗装 (ライトグレー)
- ジョイント : アルミ合金鋳物、合成樹脂焼付塗装 (ダークグレー)
- 支柱 : □75×t2.5アルミ押出形材 アルマイト (シルバー) クリア塗装
- キャップ : ステンレス加工品 合成樹脂焼付塗装 (ダークグレー)
- 支柱化粧 : REKWOOD (レッド)

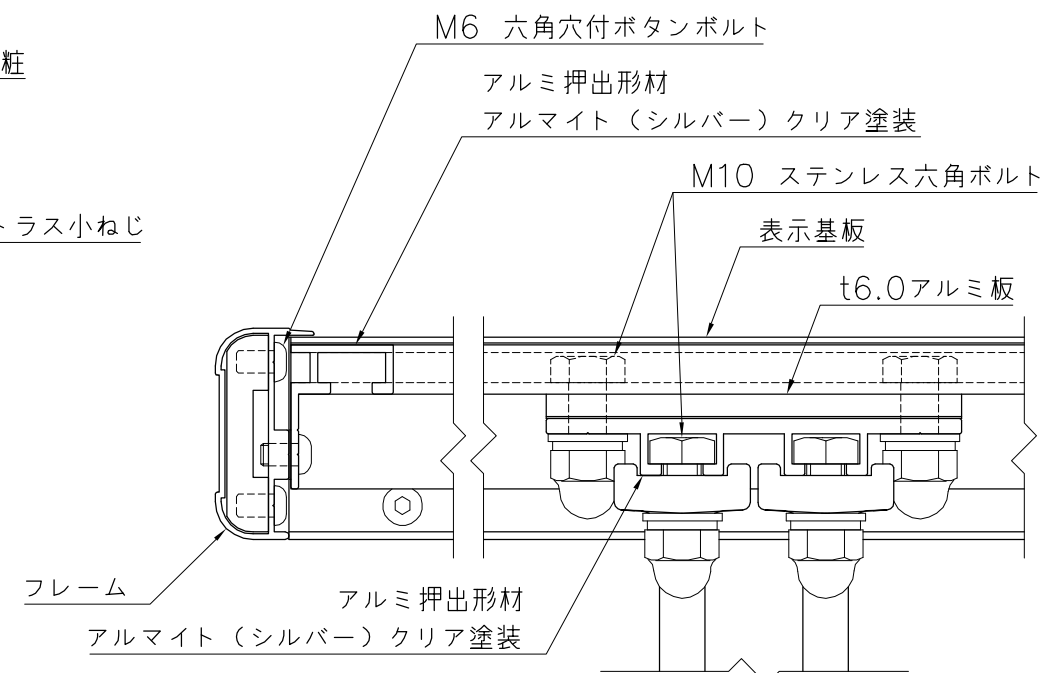
※ISO9001認証取得企業で品質管理された製品です。  
 ※ (一社) 日本公園施設業協会の生産物賠償責任保険に加入した製品です。



支柱断面図 S=1/3



詳細図 S=1/3



A-A断面詳細図 S=1/2

△	
△	
△	
△	



PROJECT	DATE	SCALE	FILE NO.
レックウッドサイン	2020/06/16	1/20	
UC-S702304K	DRAWN	CHECKED	APPROVED
	道明	齊藤	賀須井
	DWG. NO.		
	U51439-02	3	