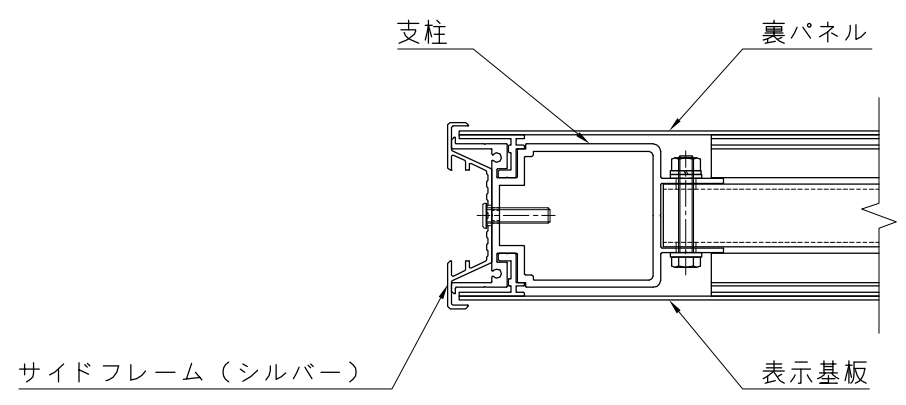
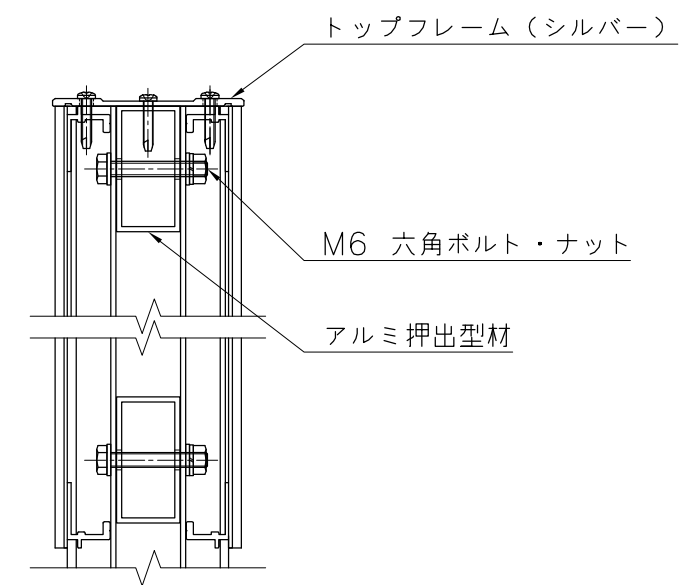


基礎コンクリート
 ø200ボイド抜き
 クラッシャーラン

外観図 S=1/20



A-A断面詳細図 S=1/3



B-B断面詳細図 S=1/3

- フレーム : アルミ押出型材、アルマイト (シルバー) クリア塗装
- 支柱 : アルミ押出型材、アルマイト (シルバー) クリア塗装
- 表示基板 : t1.5 アルミ板、合成樹脂焼付塗装 (ダークグレー)
- 裏パネル : t1.5 アルミ板、合成樹脂焼付塗装 (ダークグレー)

※ISO9001 認証取得企業で品質管理された製品です。
 ※ (一社) 日本公園施設業協会の生産物賠償責任保険に加入した製品です。

△	
△	
△	
△	



PROJECT	—	DATE	2020/03/12	SCALE	1/20	FILE NO.	
	アルプランク	DRAWN	道明	CHECKED	齊藤	APPROVED	賀須井
	UC-S711001	DWG. NO.	U50992-03				3