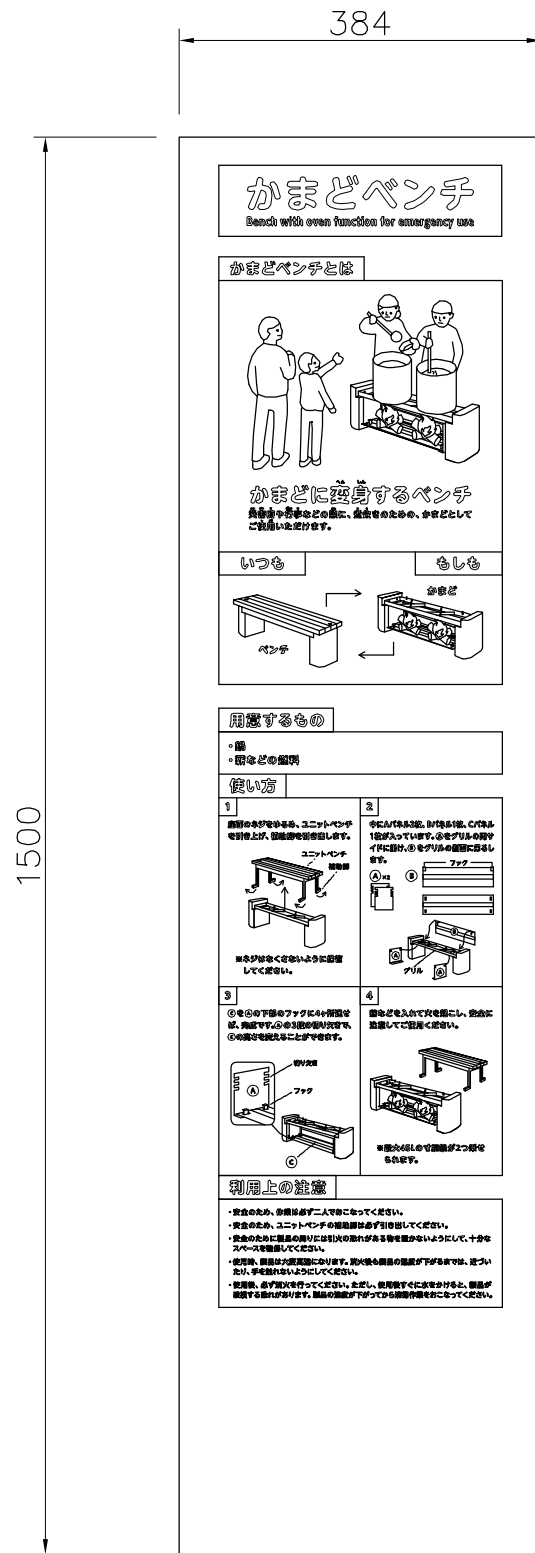
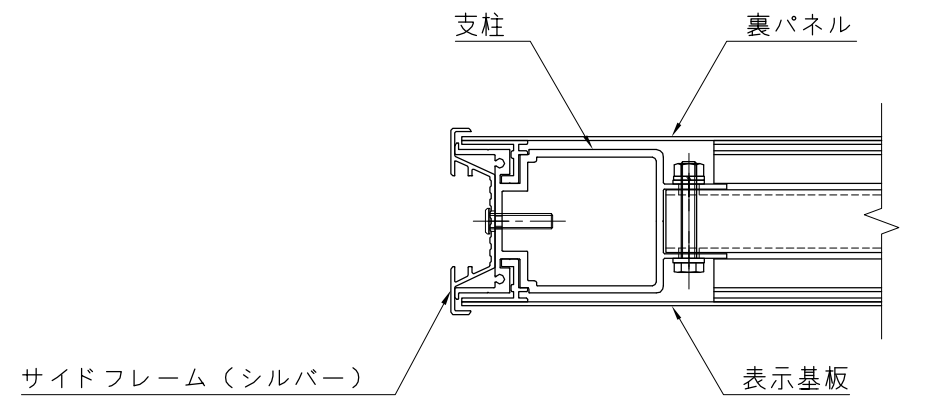


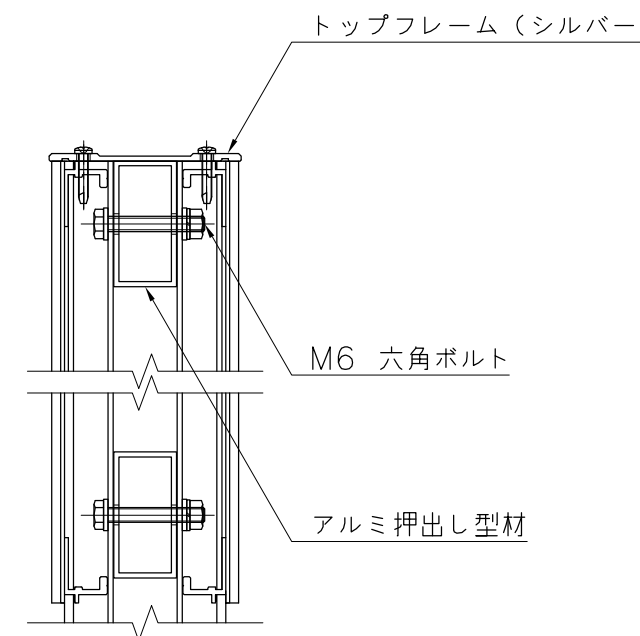
外観図 S=1/20



表示内容 S=1/8



A-A断面詳細図 S=1/3

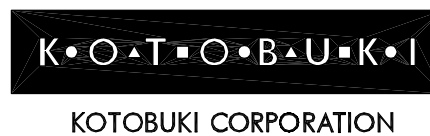


B-B断面詳細図 S=1/3

- フレーム : アルミ押し型材、アルマイト（シルバー）クリア塗装
- 表示基板 : t1.5 アルミ板、合成樹脂焼付塗装（ダークグレー）
- 裏パネル : t1.5 アルミ板、合成樹脂焼付塗装（ダークグレー）
- 表示方法 : CAPPタフジェット（片面）

※ISO9001認証取得企業で品質管理された製品です。  
 ※（一社）日本公園施設業協会の生産物賠償責任保険に加入した製品です。

△	
△	
△	
△	



PROJECT	—	DATE	2020/03/12	SCALE	1/20	FILE NO.	
解説サイン（かまどベンチ）		DRAWN	道明	CHECKED	齊藤	APPROVED	賀須井
UC-S711301H2		DWG. NO.	U51273-03				3