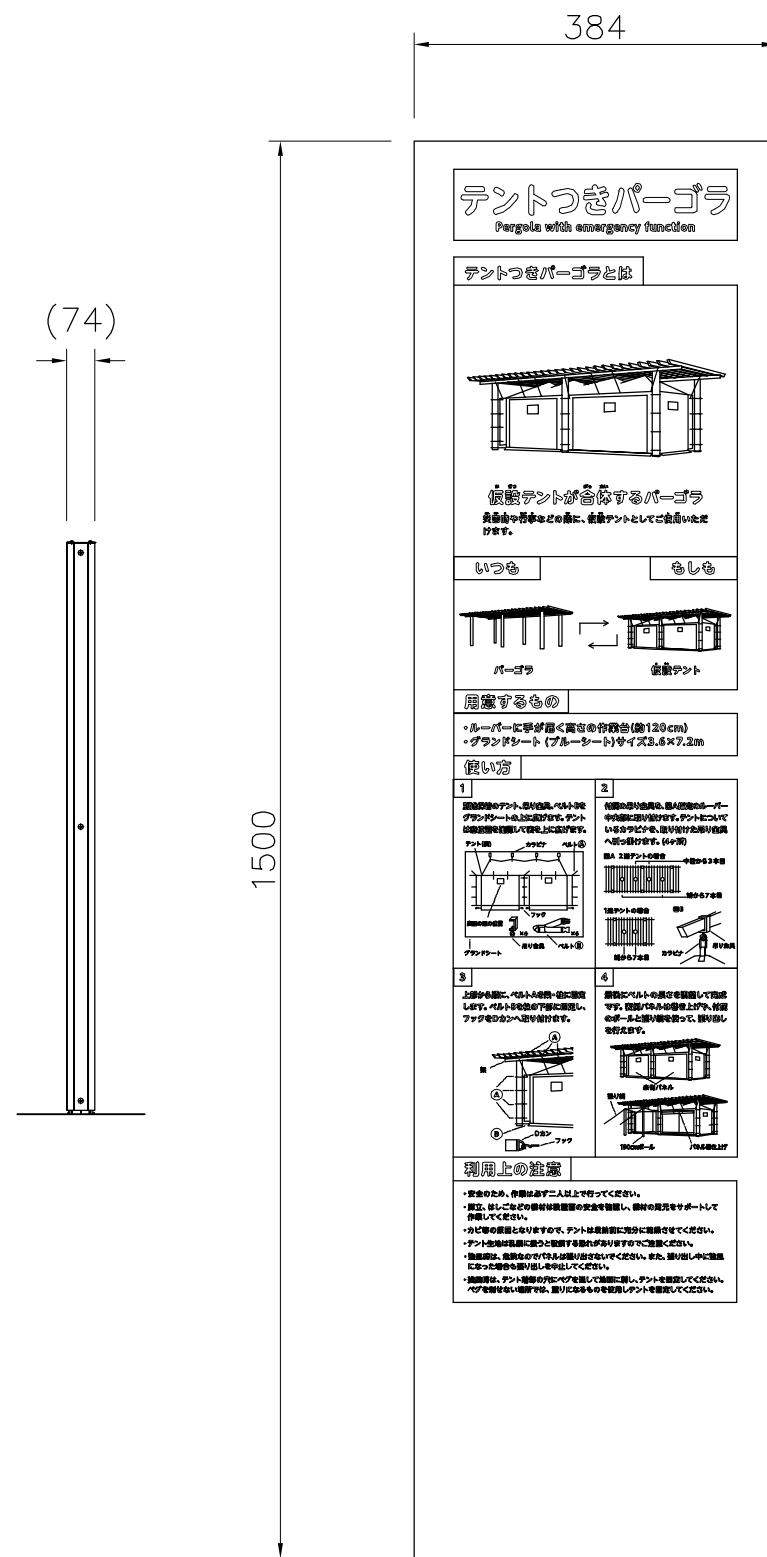
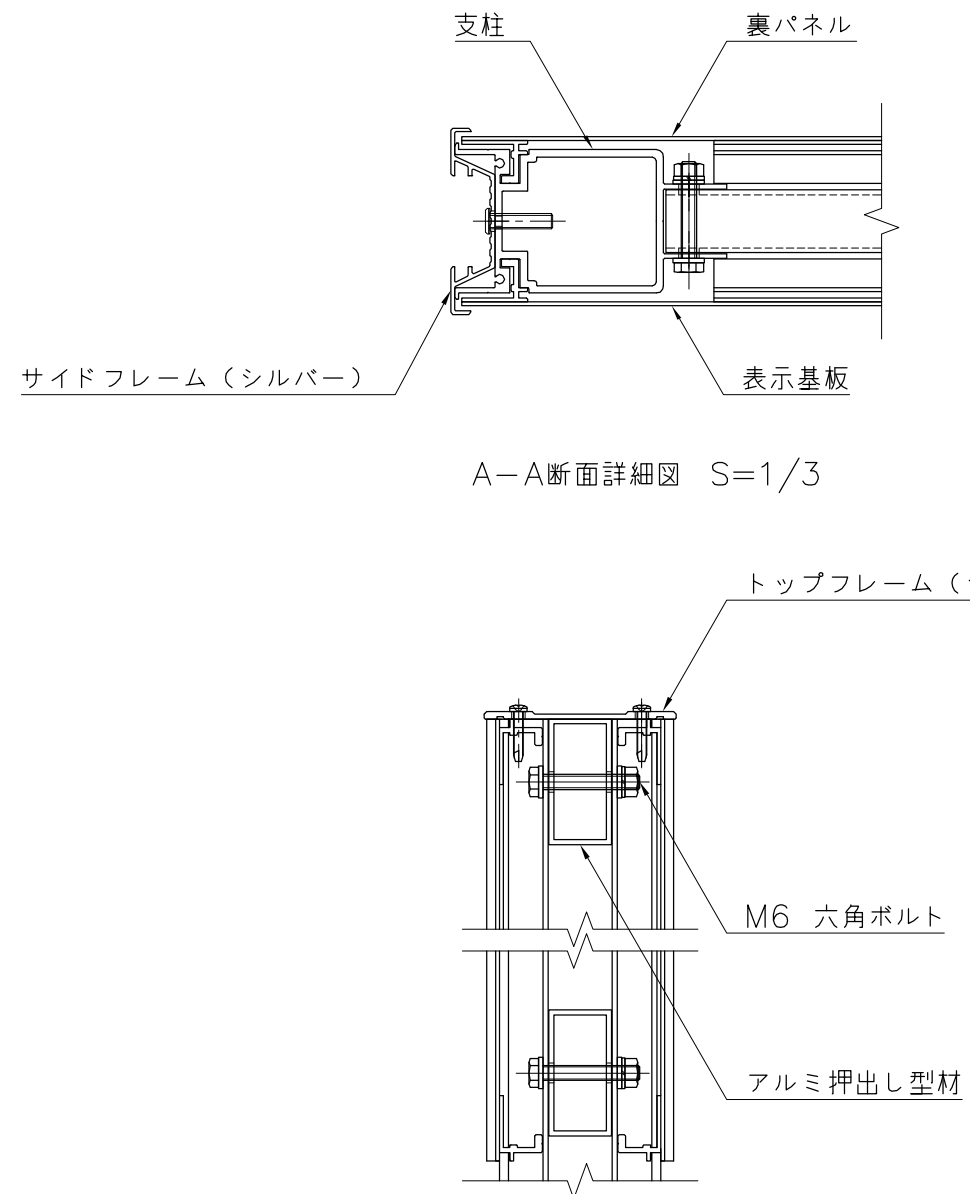


外観図 S=1/20



表示内容 S=1/8



A-A断面詳細図 S=1/3

B-B断面詳細図 S=1/3

- フレーム : アルミ押し型材、アルマイト (シルバー) クリア塗装
- 表示基板 : t1.5 アルミ板、合成樹脂焼付塗装 (ダークグレー)
- 裏パネル : t1.5 アルミ板、合成樹脂焼付塗装 (ダークグレー)
- 表示方法 : CAPPタフジェット (片面)

※ISO9001 認証取得企業で品質管理された製品です。  
 ※ (一社) 日本公園施設業協会の生産物賠償責任保険に加入した製品です。

△	
△	
△	
△	



PROJECT	—		DATE	2020/03/12	SCALE	1/20	FILE NO.
解説サイン (テントつきパーゴラ)			DRAWN	道明	CHECKED	齊藤	APPROVED
UC-S711301U2			DWG. NO.	U51278-03			3