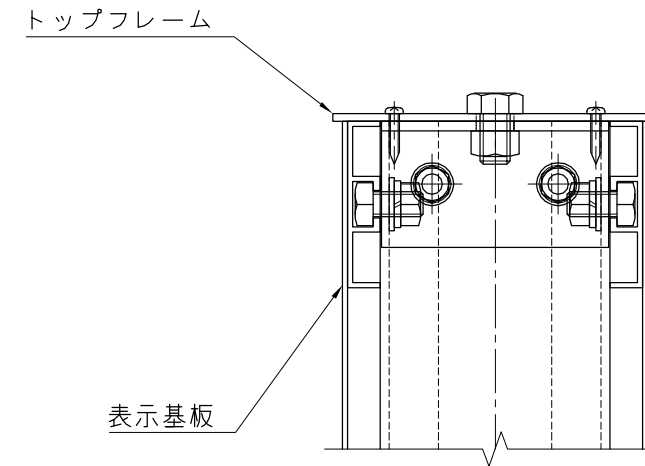
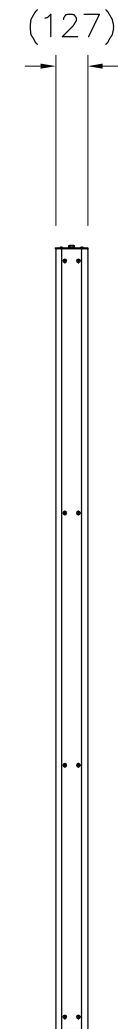
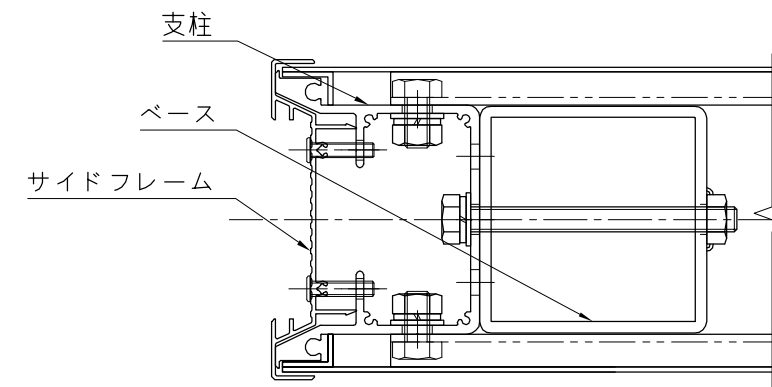


外観図 S=1/30



B部断面部分詳細図 S=1/3



A部断面詳細図 S=1/3

- 表示基板 : t2.0 アルミ板、合成樹脂焼付塗装 (ダークグレー)
- 裏パネル : t2.0 アルミ板、合成樹脂焼付塗装 (ダークグレー)
- 支柱 : アルミ押出形材、アルマイト (シルバー) クリア塗装
- サイドフレーム : アルミ押出形材、アルマイト (シルバー) クリア塗装
- トップフレーム : t3.0アルミ板、アルマイト (シルバー)
- ベース : 鋼材加工品、溶融亜鉛メッキ仕上

※アンカー以外のビス類は全てステンレスとする。

※ISO9001認証取得企業で品質管理された製品です。

※(一社)日本公園施設業協会の生産物賠償責任保険に加入した製品です。

△	
△	
△	
△	



PROJECT	DATE	SCALE	FILE NO.
アルプランク	2020/09/30	1/30	
UC-S712201	DRAWN	CHECKED	APPROVED
	道明	齊藤	賀須井
	DWG. NO.		
	U51300-02		3