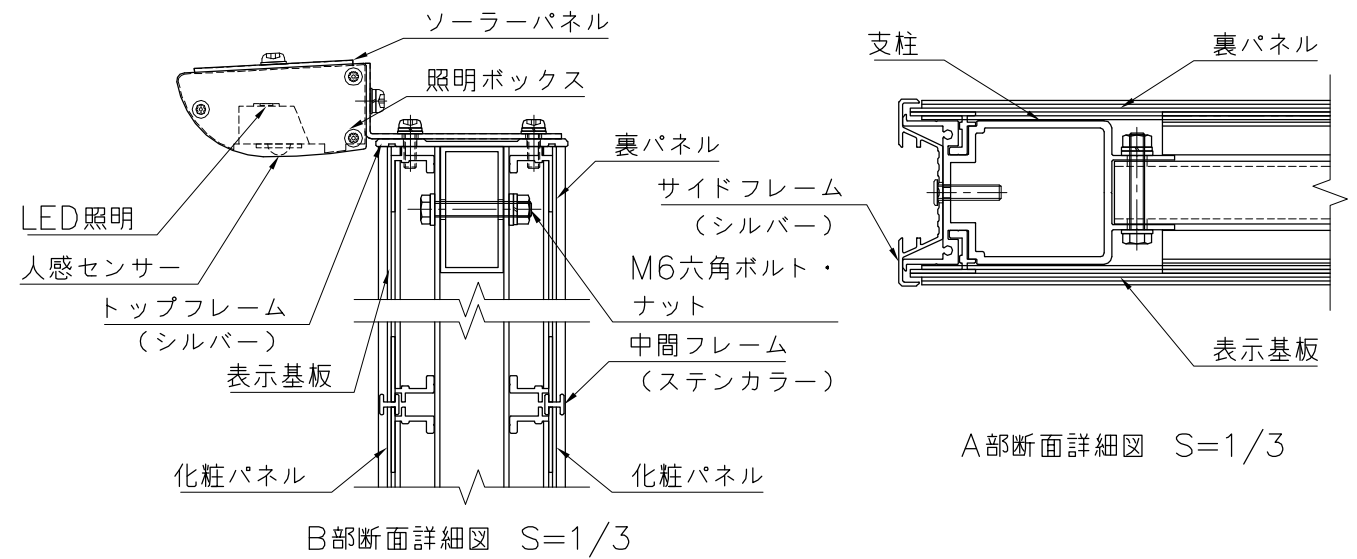


外観図 S=1/20



- フレーム : アルミ押出型材、アルマイト（シルバー）クリア塗装
- 支柱 : アルミ押出型材、アルマイト（シルバー）クリア塗装
- 中間フレーム : アルミ押出型材、着色アルマイト（ステンカラー）
- 表示基板 : t1.5 アルミ板、合成樹脂焼付塗装（ダークグレー）
- 化粧パネル : t1.5 アルミ板、合成樹脂焼付塗装（ダークグレー）
- 裏パネル : t1.5 アルミ板、合成樹脂焼付塗装（ダークグレー）
- 照明ボックス : アルミ押出型材、アルマイト（シルバー）クリア塗装
- ソーラーパネル、バッテリー、高輝度LED（×1個）

※照明機能

- ・ソーラーパネル : 単結晶シリコン（1.25W）
- ・バッテリー : ニッケル水素電池（1650mAh）
- ・照明器具 : 高輝度発光ダイオード（2個入り）
- ・点灯時間 : 8時間/日 不日照日数 : 5日（フル充電時）
- ・ソーラーパネルに光があたる日中は消灯し、周囲が暗くソーラーパネルの発電が一定以下に落ちると夜間認識（日没）しLED照明が自動的に点灯し深夜に消灯します。
- ・日没検出後、人感センサーによる点灯制御を行います。
- ・調光機能により、普段は位置確認用にエコ点灯し、人感センサーが反応するとフル点灯します。
- ・1~3年程度を目安にバッテリーの交換が必要となります。

※設置条件の注意

- ・ソーラーパネルに四季を通じて直接太陽光があたる場所へ設置してください。（夏と冬では太陽の位置が違いビルや樹木などの影がかかる場合があります）
- ・ソーラーパネルに影がかかる状況、汚れ、粉塵、鳥のふん、積雪等で十分な太陽光エネルギーが得られない場合は、発電効率が低下し不点灯の原因となります。（定期的に受光面の清掃（除雪を含む）をしてください）
- ・街路灯直下のように明るい環境下など、太陽光以外がソーラーパネルに照射されると、日中と認識するためLED照明が消灯してしまう恐れがあります。

※ISO9001認証取得企業で品質管理された製品です。

※（一社）日本公園施設業協会の生産物賠償責任保険に加入した製品です。

△	
△	
△	
△	



PROJECT	—		DATE	2021/06/15	SCALE	1/20	FILE NO.
	アルプランク		DRAWN	水野	CHECKED	齊藤	APPROVED
	UC-S716202		DWG. NO.	U51023-04			3