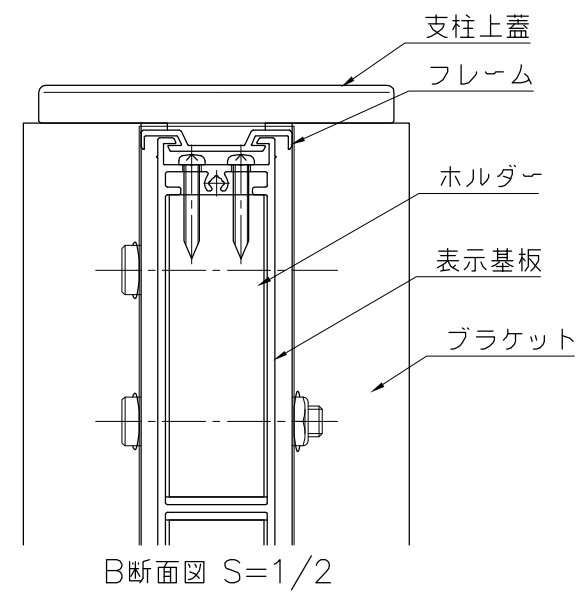
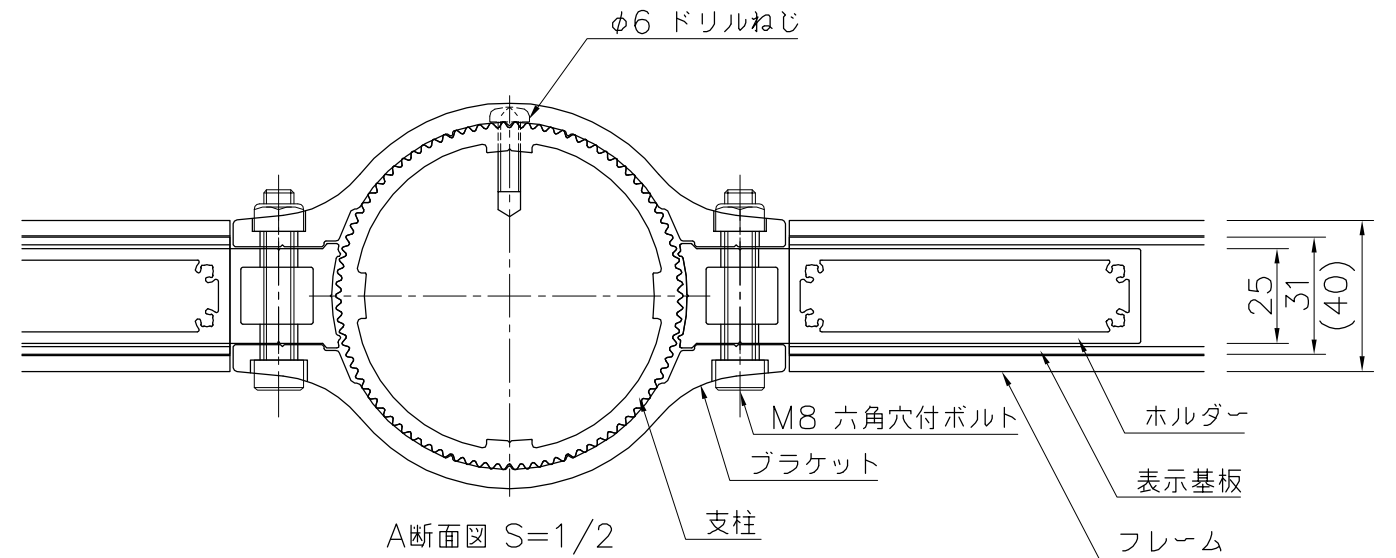
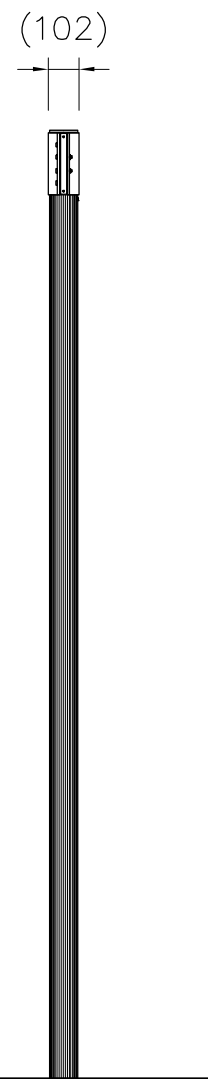


外観図 S=1/25

※ISO9001認証取得企業で品質管理された製品です。  
 ※(一社)日本公園施設業協会の生産物賠償責任保険に加入した製品です。



- 表示基板 : アルミ押出型材、アルマイト（シルバー）クリア塗装
- ホルダー : アルミ押出型材、アルマイト（シルバー）クリア塗装
- フレーム : アルミ押出型材、アルマイト（シルバー）クリア塗装
- エンドフレーム : t3.0アルミ板、アルマイト（シルバー）クリア塗装
- ブラケット : アルミ押出型材、特殊マット仕上
- 支柱 : 支柱：アルミ押出型材、着色アルマイト（ステンカラー）クリア塗装  
上蓋：アルミ鋳物、合成樹脂焼付塗装（シルバーグレー）

△	
△	
△	
△	



PROJECT	DATE	SCALE	FILE NO.
アルプランク	2019/04/01	1/25	
UC-S717202	DRAWN	CHECKED	APPROVED
	船生	河野	賀須井
	DWG. NO.	U51314-01	
			3