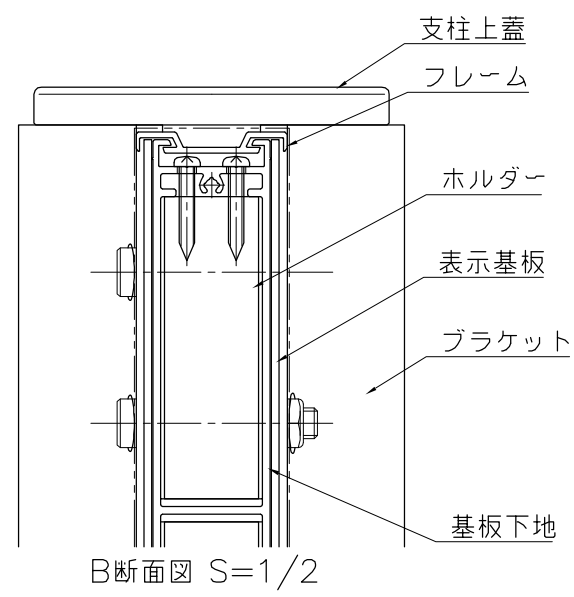
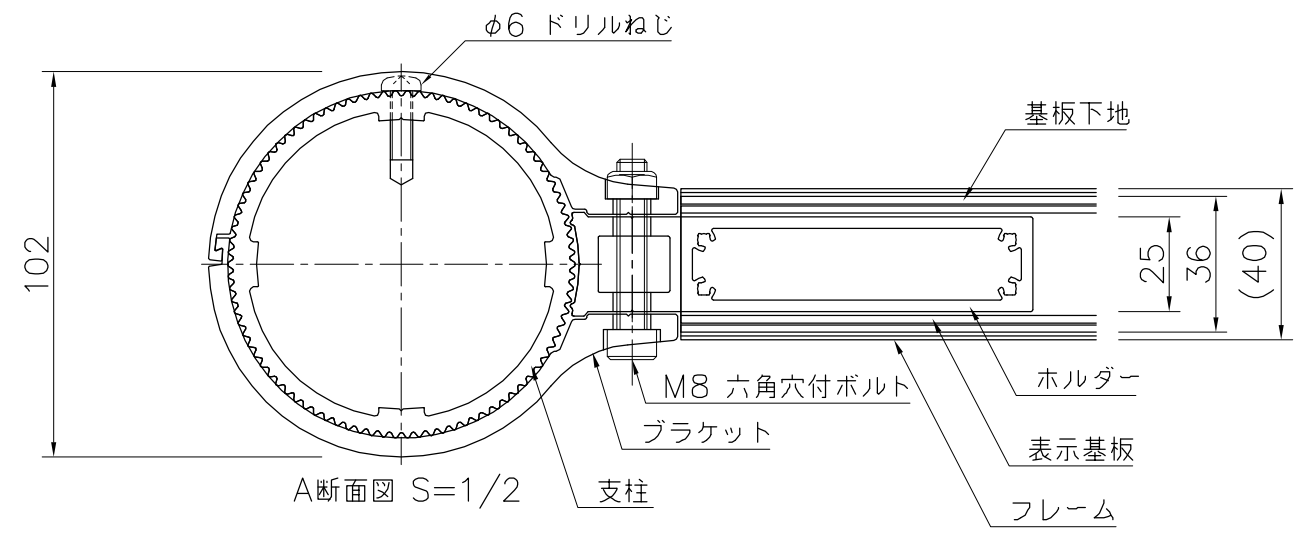


外観図 S=1/25



- 表示基板 : t2.0アルミ板 (シルバー)
- 基板下地 : アルミ押出型材、アルマイト (シルバー) クリア塗装
- ホルダー : アルミ押出型材、アルマイト (シルバー) クリア塗装
- フレーム : アルミ押出型材、アルマイト (シルバー) クリア塗装
- エンドフレーム : t3.0アルミ板、アルマイト (シルバー) クリア塗装
- ブラケット : アルミ押出型材、特殊マット仕上
- 支柱 : 支柱 : アルミ押出型材、着色アルマイト (ステンカラー) クリア塗装
上蓋 : アルミ鋳物、合成樹脂焼付塗装 (シルバーグレー)

※ISO9001認証取得企業で品質管理された製品です。
 ※(一社)日本公園施設業協会の生産物賠償責任保険に加入した製品です。

	 KOTOBUKI CORPORATION	PROJECT	DATE	SCALE	FILE NO.	
		アルプランク	2019/04/01	1/25		
		UC-S720002	DRAWN 船生	CHECKED 河野	APPROVED 賀須井	
			DWG. NO.	U51293-01		