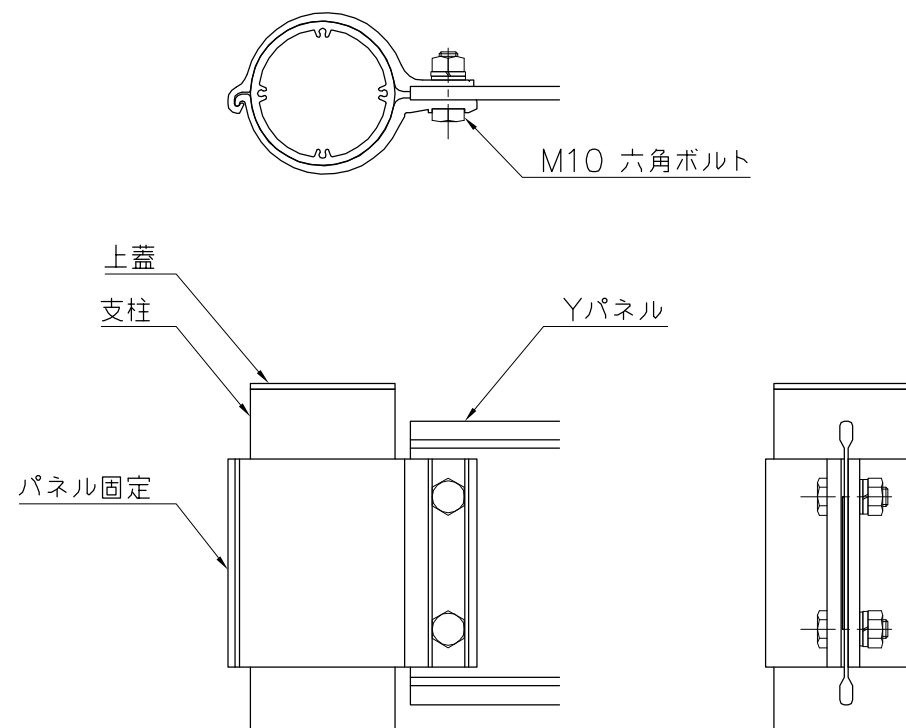


外観図 S=1/20



詳細図 S=1/4

- 支柱 : 支柱: φ76.3 アルミ押出形材、着色アルマイト(ステンカラー)クリア塗装
上蓋: t3.0 アルミ板、合成樹脂焼付塗装(ステンカラー)
- Yパネル : アルミ押出形材、合成樹脂焼付塗装(ステンカラー)
- パネル固定: アルミ押出形材、合成樹脂焼付塗装(ステンカラー)

※ISO9001認証取得企業で品質管理された製品です。
 ※(一社)日本公園施設業協会の生産物賠償責任保険に加入した製品です。

△		
△		
△		
△		



PROJECT	DATE	SCALE	FILE NO.
ファミリア	2018/03/15	1/20	
UC-S810141G	DRAWN	CHECKED	APPROVED
	山本	土屋	上野山
	DWG. NO.		
	U51212-01	3	