

外観図 S=1/20

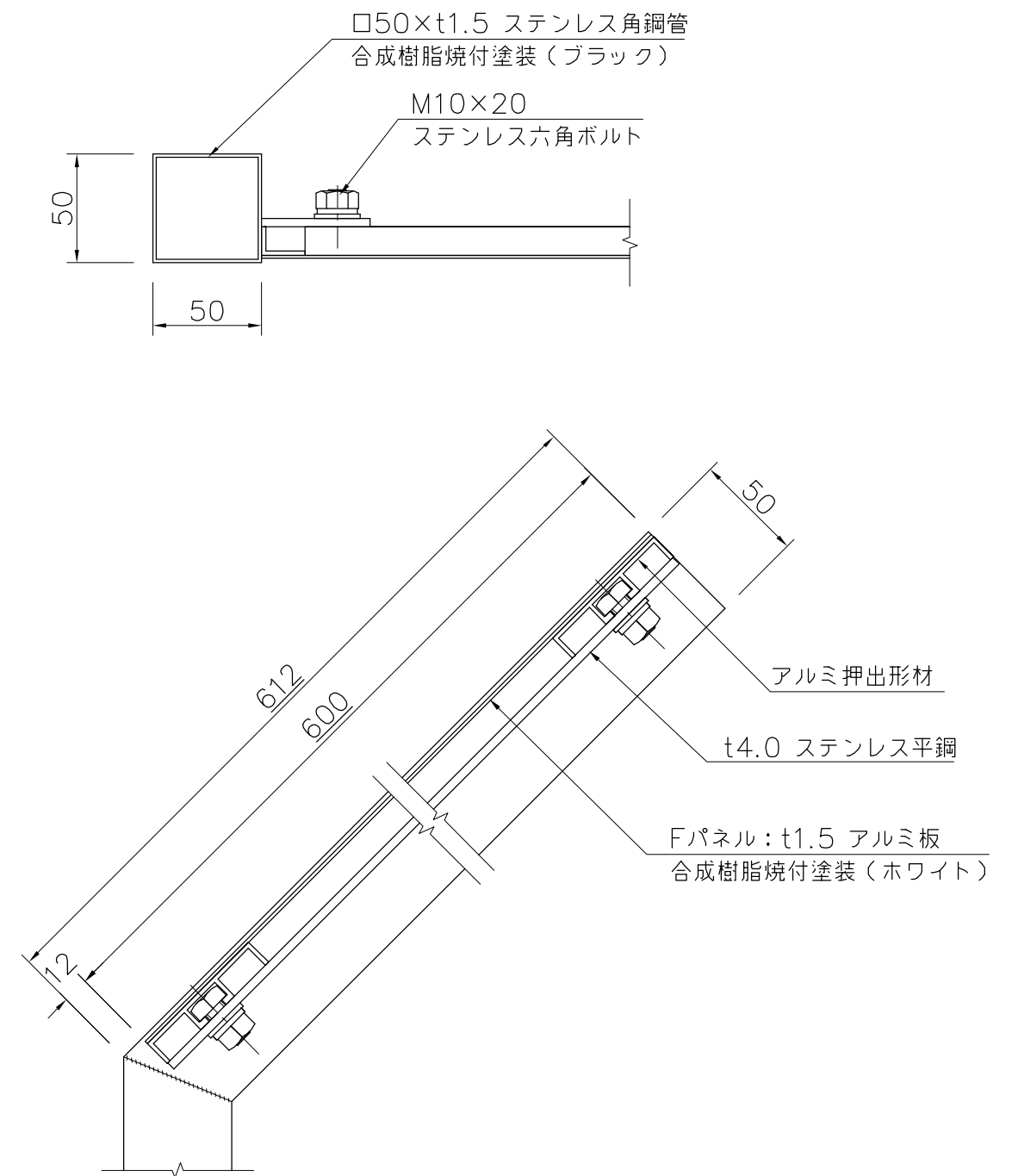
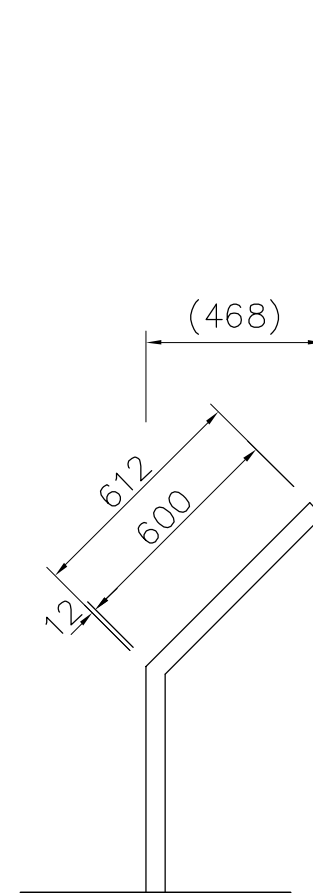
支柱 : □50 ステンレス角鋼管、合成樹脂焼付塗装(ブラック)

Fパネル: t1.5 アルミ板、合成樹脂焼付塗装(ホワイト)

※裏パネルはありません

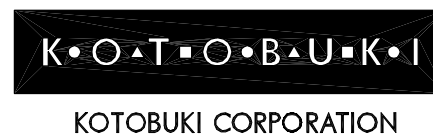
※ISO9001認証取得企業で品質管理された製品です。

※(一社)日本公園施設業協会の生産物賠償責任保険に加入した製品です。



詳細図 S=1/3

△	
△	
△	
△	



PROJECT	—	DATE	2018/03/15	SCALE	1/20	FILE NO.
	ファミリア	DRAWN	山本	CHECKED	土屋	APPROVED
	UC-S850201	DWG. NO.	U51227-01			3