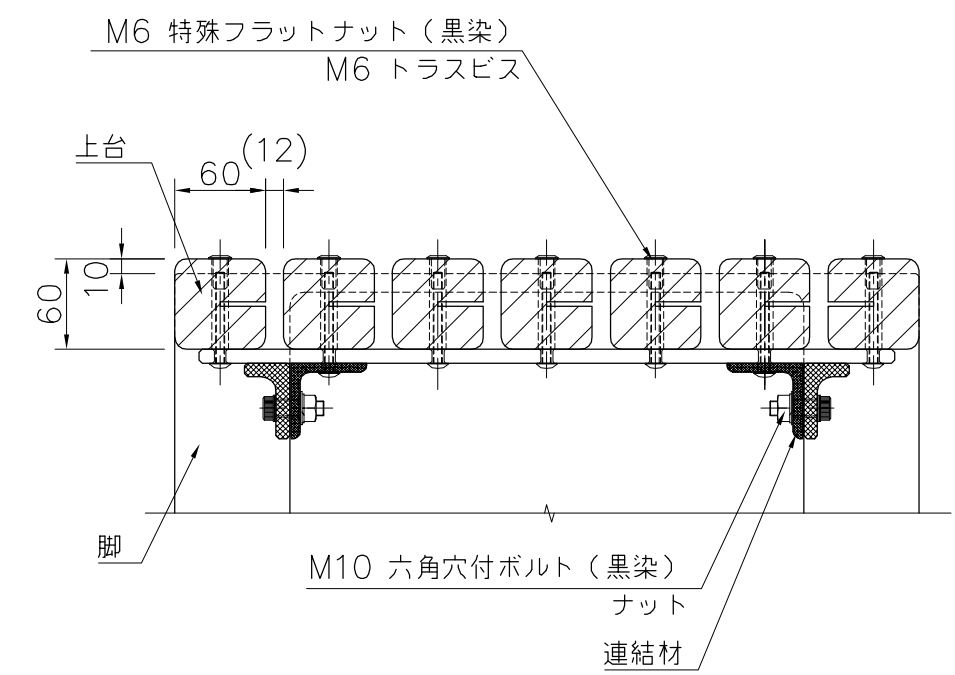
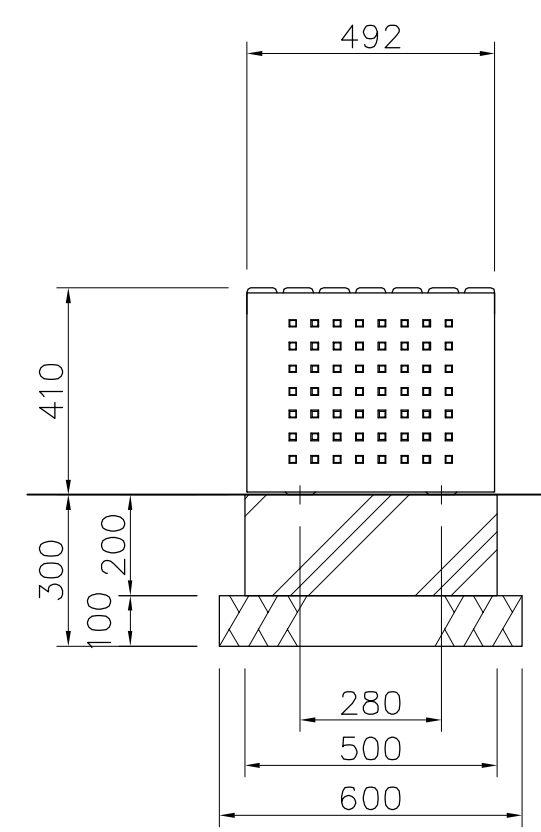


外観図 S=1/15



A-A断面図 S=1/5

- 上台 : ひのき材 AAC加圧注入防腐処理
- 連結材 : L-50×50×t6 等辺山形鋼 電気亜鉛メッキ下地
合成樹脂焼付塗装(グレーイッシュブラック)
- 脚 : アルミ合金鋳物
合成樹脂焼付塗装(グレーイッシュブラック)
- 質量 : 73kg

※ISO9001認証取得企業で品質管理された製品です。
 ※(一社)日本公園施設業協会 SPL表示認定企業の製造製品です。
 ※(一社)日本公園施設業協会の生産物賠償責任保険に加入した製品です。

△	
△	
△	
△	



PROJECT	DATE	SCALE	FILE NO.
ジャパネスク凜	2015/03/02	1/15	
UF-13015H	DRAWN	CHECKED	APPROVED
	道明	土屋	上野山
	DWG. NO.	E3U0101-003	