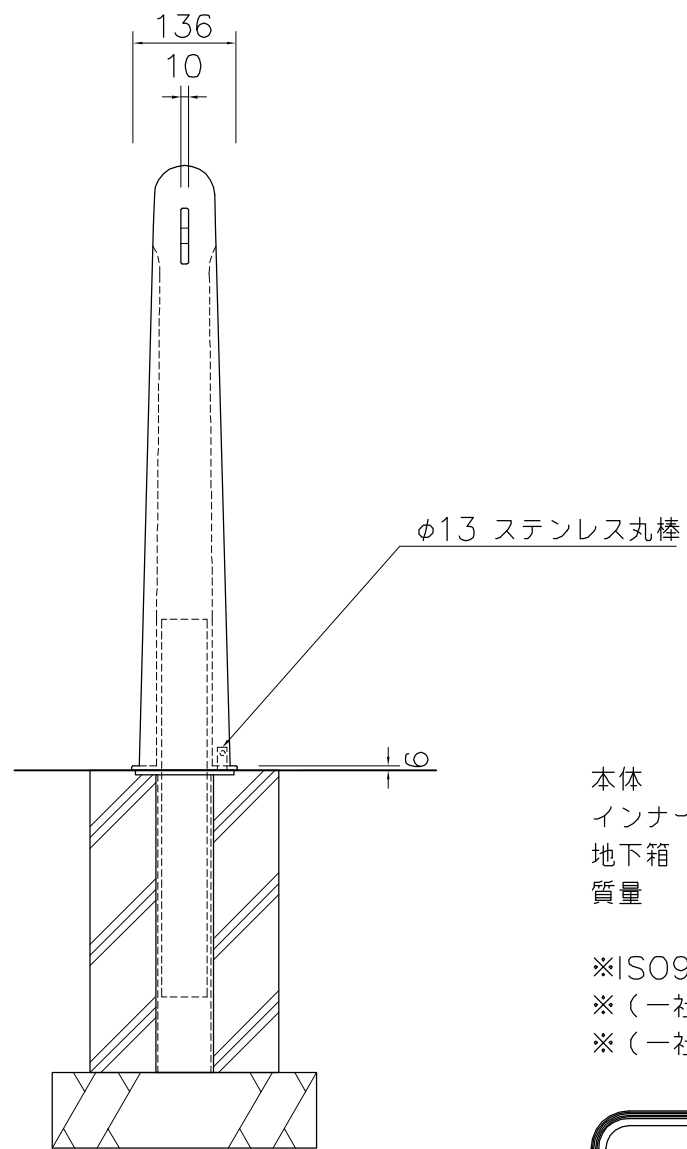


外観図 S=1/10



- 本体 : アルミ合金鋳物 合成樹脂焼付塗装 (グレーイッシュブラック)
- インナーパイプ : φ60.5×t3.8鋼管 溶融亜鉛めっき
- 地下箱 : φ76.3×t3.2鋼管 溶融亜鉛めっき
- 質量 : 9kg (可動部6kg)

※ISO9001 認証取得企業で品質管理された製品です。  
 ※(一社) 日本公園施設業協会 SPL表示認定企業の製造製品です。  
 ※(一社) 日本公園施設業協会の生産物賠償責任保険に加入した製品です。

⚠ 設置上の注意

- ・緊急車両通行用車止めです。
- ・南京錠取り付け用のφ13丸鋼が地下箱上部についています。
- ・本体を外すとφ62の穴が開いている状態になります。

△	
△	
△	
△	



PROJECT	DATE	SCALE	FILE NO.
車止め (フック付取外し式)	2016/03/18	1/10	
UF-81002	DRAWN	CHECKED	APPROVED
	船生	土屋	上野山
	DWG. NO.		
	E3U0050-006	3	