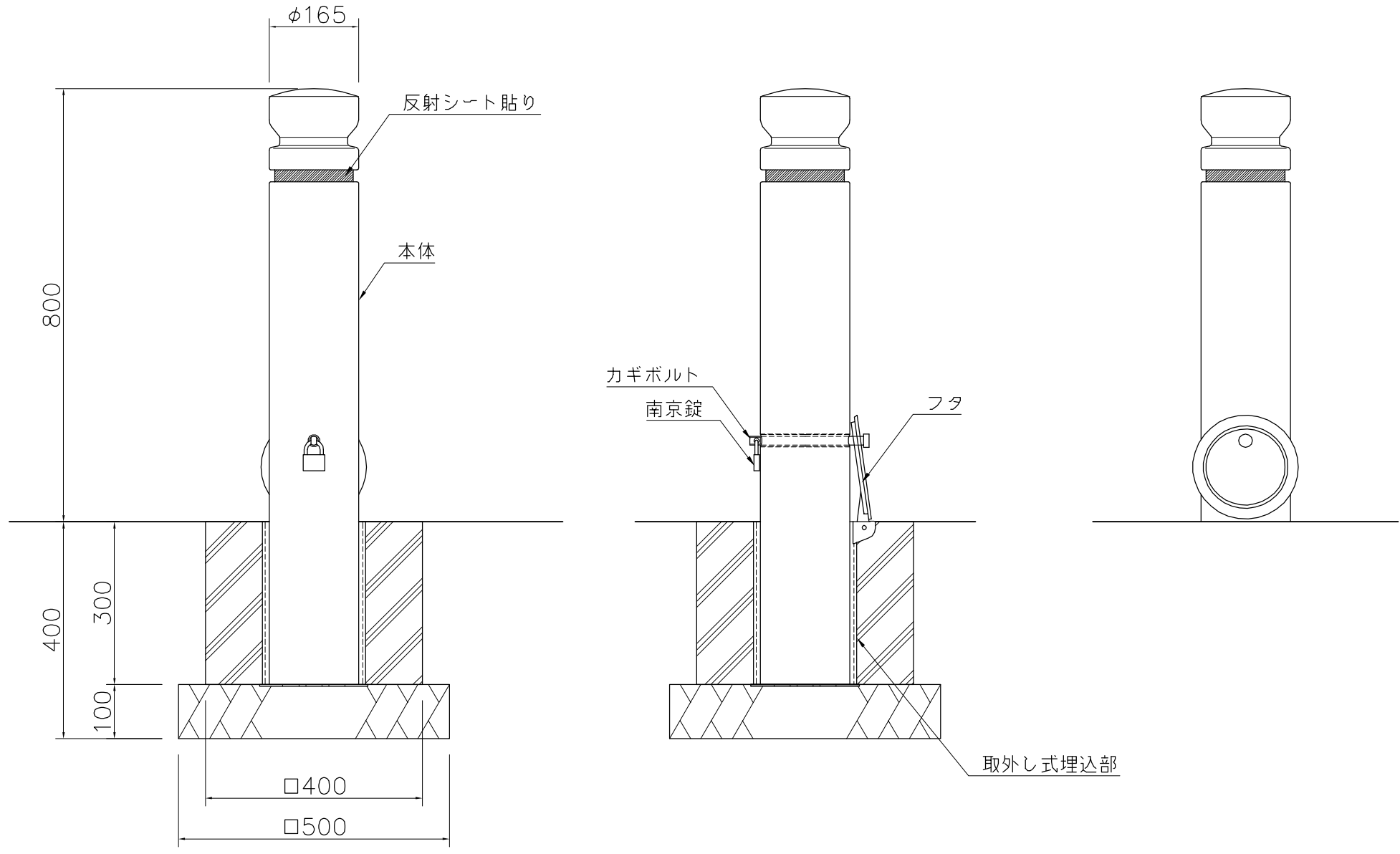
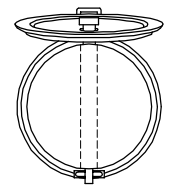


本体 : リサイクル樹脂  
 取外し式埋込部 : φ190.7×t5.3鋼管 亜鉛メッキ仕上  
 質量 : 26kg (可動部18kg)

※ISO9001認証取得企業で品質管理された製品です。  
 ※(一社)日本公園施設業協会 SPL表示認定企業の製造製品です。  
 ※(一社)日本公園施設業協会の生産物賠償責任保険に加入した製品です。



外観図 S=1/10

△ △ △ △	 KOTOBUKI CORPORATION		PROJECT		DATE	SCALE	FILE NO.
			車止め		2015/12/04	1/10	
			UF-81008		DRAWN	CHECKED	APPROVED
			船生	土屋	上野山		
			DWG. NO.		E3U0056-005		3